



קטלוג מוצרים



Sedex Member

duns 100 The Standard of Achievement 2022
Leading Companies by dun&bradstreet



תוכן עניינים

3	דבר המנכ"ל
4	פרופיל חברה
5	ערכי ליבה
6	דולב בעולם
7	צוות השיווק שלנו
8	הסיפור של דולב
9	קיימות
11	משפחת המכלים
13	מכלי 1120H
14	מכלי אלטו 1400
15	מכלי 1200
16	מכלי 1600
17	מכלי 1120
19	מכלי ACE
21	מכלי 800
22	מכלי Ecoline
23	מכלים לגידולים חקלאיים
24	דולב מאז ועד היום
25	משפחת המכלים המתקפלים
27	מכל קיטבין פריק
28	מכל DFCL מתקפל
29	משפחת מוצרי איכות הסביבה
31	עגלות אשפה
33	עגלות מחזור
35	משפחת המשטחים
37	משטחים סדרת MV
38	משטחים סדרת MH
39	משטחים במידות מיוחדות
40	שלוחת השכרה
41	משפחת המאצרות
43	מאצרות
45	אביזרים
47	חדשנות



עם כתיבת קטלוג זה, האנושות מתמודדת עם משבר אקלים, מגפה עולמית, ושאלות קיומיות החוזרות ומדגישות את חשיבותם של תהליכים, מוצרים ועסקים ברי-קיימא.

המוצרים האקולוגיים של דולב מבטיחים שימוש יעיל ופרודוקטיבי. המיכלים שלנו ניתנים למחזור ב-100%, ויכולתם לתפקד בעצימות גבוהה בכל תנאי שטח ומזג אוויר מאפשרת שימוש חוזר לאורך שנים רבות.

השלכותיה החברתיות והכלכליות של מגפת הקורונה עדיין לא ברורות. אני גאה לומר שדולב ממשיכה להעניק ללקוחותיה ברחבי העולם את פתרונות השינוע והאחסון הטובים ביותר, תוך שהיא ממשיכה להתחדש ולהתאים את עצמה לנסיבות המשתנות.

דולב מעניקה פתרונות חדשניים ללקוחותינו מזה למעלה מ-45 שנה. הוכחנו שביכולתנו להגיב לשינויים במהירות ולחשוב צעד אחד קדימה על מנת לשמר את מעמדנו כחברה המובילה בשוק.

דוגמה טובה ליכולת החדשנות והפיתוח שלנו היא הטכנולוגיה שפיתחנו להזרקה המוצרים שלנו עם חומר אנטי-מיקרוביאלי. טכנולוגיה פורצת-דרך זו מגנה על משטחים מפני חומרים מזהמים ומפחיתה בקטריות, עובש ופטריות. הטכנולוגיה פותחה לעמידה בתקני הבריאות והבטיחות המחמירים ביותר של תעשיית המזון, ומעניקה הגנה קבועה למכלי הפלסטיק ההיגייניים של חברת דולב. אנו משלבים במוצרינו טכנולוגיות חדשות נוספות, כגון חומרים מעכבי-בעירה, מערכות ניהול ועקיבה ועוד.

בתחום החקלאות, הדולבים שלנו בולטים בשוק, ואף הפכו לסטנדרט למכלים בחקלאות הישראלית. אנו גאים בייצור כחול לבן באיכות שאינה מתפשרת.

בתחום איכות הסביבה, אנו מייצרים עגלות אשפה שמהוות את הבחירה הראשונה של רוב העיריות והמועצות בארץ, זאת בשל חוזקן, עמידותן – וכמובן חבילת השרות המקיפה שאנו משלבים עם המוצר.

המשאב החשוב ביותר שלנו הוא העובדים. אנו גאים להעסיק עובדים מצוינים ממגוון דתות ומגזרים, ולעבוד יחד תוך כבוד, תמיכה הדדית ושיתוף פעולה יוצאי דופן.

דולב נהנית מתשתית חזקה ואיתנה. אנו שמחים להיות חברה ישראלית מובילה בתחומה בארץ ובעולם, ולספק ללקוחותינו מוצרים איכותיים ופתרונות מותאמים שישתרו אותם לאורך שנים.

להלן קטלוג המוצרים החדש שלנו. תיהנו!



סלסו המר | מנכ"ל דולב

אודות החברה

"דולב מוצרי פלסטיק" הינה חברה פרטית בבעלות משותפת של הקיבוצים דביר ולהב, אשר מפעלה ממוקם בקיבוץ דביר, שבנגב הצפוני. המפעל נוסד בשנת 1976, וזהו העשור החמישי לפעילותו. לדולב מכונות הזרקת פלסטיק מהגדולות והמתקדמות בעולם, והוא נחשב למוביל בתחומו בייצור ובשיווק מוצרי פלסטיק בנפח גדול, המיועדים לאריזה, שינוע ואחסון.

לחברת דולב מספר חברות בנות באירופה, אסיה וארה"ב ומוצריה משווקים בהצלחה ברחבי העולם.

המפעל

במפעל מייצרים מגוון רחב של מכלים קשיחים ומתקפלים, משטחים, עגלות אשפה, מאצרות ומוצרים נוספים ברי קיימא התורמים לאיכות הסביבה.

במפעל מופעלת מערכת אבטחת איכות קפדנית ויעילה על מנת להבטיח ללקוחותינו מוצרים באיכות ללא פשרות, תחת התקנים המחמירים ביותר:

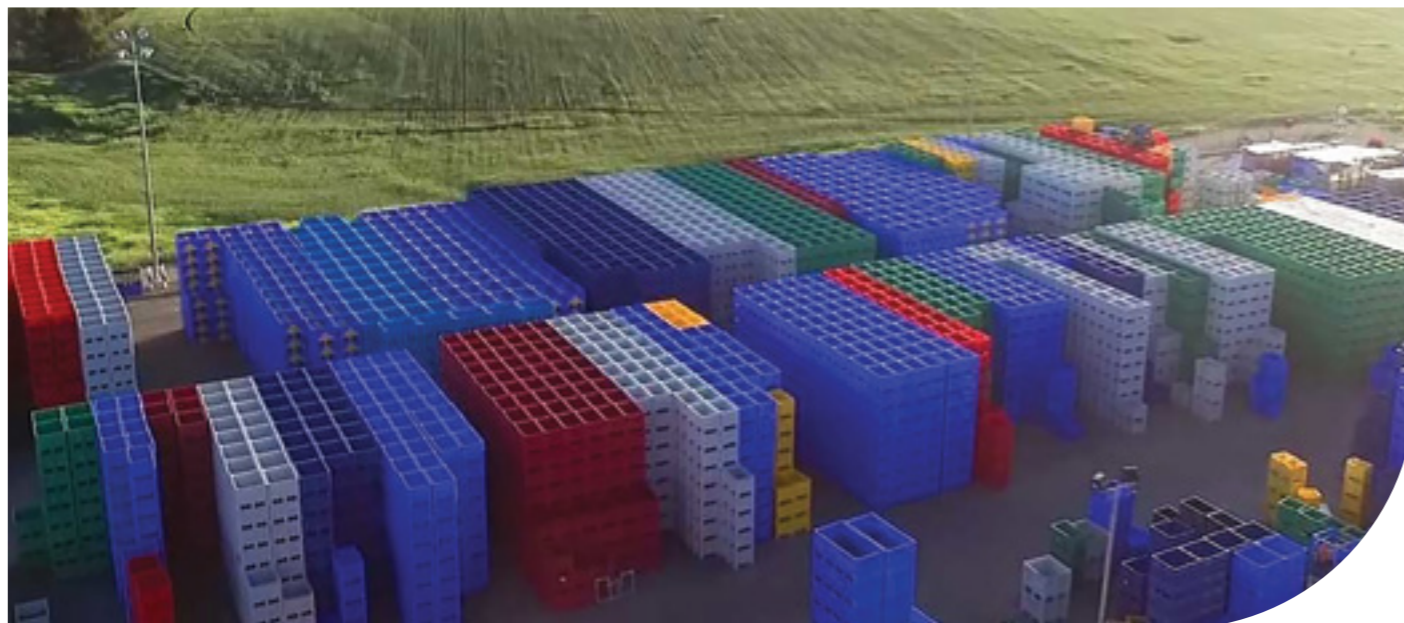
- תקן ISO 9001 מהדורה 2015, למערכת ניהול איכות בתכנון, פיתוח, ייצור והקשר חוזי למנוע אי התאמות בכל שלבי מחזור האיכות מהתכנון ועד למתן השרות והתחזוקה.
- תקן ISO 14001, לאיכות סביבה וניהול סביבתי נכון.
- תקן ISO 18001 לגיבוש מערכת לניהול בטיחות.

המוצרים

- מוצרי דולב מציעים פתרונות לוגיסטיים לענפים השונים: ענף התעשייה - מכלים, משטחים, מאצרות.
 - לענף החקלאות - מכלים המייעלים את הלוגיסטיקה התפעולית.
 - עבור תחום איכות הסביבה - עגלות אשפה, מכלים לאיסוף חומרים מסוכנים, קומפוסטרים ופחי שישי.
- כל המוצרים מותאמים לעבודה בעומסים גבוהים במיוחד ולאורך זמן. כמו כן, המוצרים עמידים לקרינת UV מתאימים לעבודה בתנאי אקלים קשים כגון זה שבישראל, ואף בתנאי טמפרטורה קיצוניים יותר.
- למעשה, כלל מוצרי החברה הם תולדה של הקשבה לצרכי הלקוח תוך רצון לסייע לו במציאת פתרונות יצירתיים, חדשניים ומשביעי רצון.
- לדולב קשרים חזקים וארוכי טווח עם לקוחותיה, קשרים המבוססים על אמינות הגינות ומחויבות להצלחה.

דולב ממחזרת, גם את עצמה!

דולב משקיעה בפיתוח פתרונות לכלכלה מעגלית ובתוכם מכלים לאיסוף בקבוקים ופחיות של משקאות קלים המיועדים למחזור, מכלים לאיסוף ושינוע סוללות ליתיום לרכבים חשמליים ועוד. אחד מהיעדים השאפתניים שדולב הציבה לעצמה הוא, בטווח הקצר, מעבר לייצור מוצרים המבוססים על חומרי גלם ממוחזרים. בימים אלה ממש, נערך המפעל להקמת קווי ייצור למוצרים ממוחזרים המבוססים על מוצרי דולב שיצאו משימוש.



■ אתרי יצור ■ חברות בנות ■ מפיצים



■ התחדשנו במפיץ בדובאי

אמריקה | אירופה | מזרח התיכון | אפריקה | אסיה פסיפיק



ראיון עם חיים (ג'ומס) אורון

באמצע שנות ה-60, קיבוצים רבים גילו שעל מנת לקיים קיבוץ בסדר גודל של מאות תושבים, הכנסה ממשק חקלאי בלבד כבר לא מספיקה. כך נולד לו צורך, שהתעורר במקביל בקיבוצים רבים בארץ באותה התקופה, להקים מפעלי תעשייה שיהוו פתרון למשבר שהגיע, ואפשרו פרנסה נוספת ויעניקו ביטחון כלכלי לתושבי הקיבוץ.

זו הייתה מהפיכה תעשייתית של ממש והיו לה השלכות רבות כגון צורך בגיוס כסף לבניית התשתיות, הכשרת כוח אדם למשימות החדשות ועוד.

עבור הקיבוצים דביר ולהב (שני קיבוצים שכנים מצפון הנגב) הונחה כעת התשתית לשיטוף פעולה, ולאחר שהקימו צוותים שבחנו את הנושא, התקבלה החלטה להקים מפעל משותף וגדול בשותפות של שני הקיבוצים - יוזמה יוצאת דופן נכון לאותם ימים. בשנת 1976 הוקמה חברת דולב® מוצרי פלסטיק. השם דולב נבחר מחיבור אותיות של שמות שני הקיבוצים.

כחברה חקלאית צמחה לתעשייה, היה זה טבעי לבחור בייצור מוצר שימשיך לתת שרות לענף החקלאות, כך התגבשה לה משלחת של 6 חברי קיבוץ שנסעה לגרמניה להביא את הדבר הבא: מכונה חדשה וגדולה שלא הייתה כמותה בארץ עד אותה העת. המכונה הייתה מסוגלת לייצר מוצרי פלסטיק בנפח גדול באמצעות הזרקה.

המוצר הראשון שיוצר במפעל עשה מהפיכה של ממש: מוצר פלסטיק שמטרתו להחליף את מיכל העץ לאיסוף פירות הדר. כך התחילה חברה שעשתה היסטוריה...

מאז ועד היום, המכל הוא הפך למותג וישמו "דולב". גם מכילים אשר מיוצרים על ידי חברות מתחרות נקראים לעיתים כך: בארץ אלו הם "הדולבים" ובאירופה שמם "דולב'ס". זהו הישג אדיר!

מחברה של מוצר אחד, התפתחה דולב למפעל עם מגוון רחב של מוצרים ביניהם: עגלות אשפה לאיסוף והפרדת פסולת, משטחים, מגוון פתרונות טכנולוגיים ועוד, אותם ניתן לראות בכל רחוב במדינת ישראל.



דולב כיום, מתכננת ומייצרת מוצרים שמבטלים את הצורך בשימוש במוצרים חד פעמיים. לצד אספקת הפתרונות העדכניים ביותר לשינוע וטיפול בפסולת, המוצרים שלנו ניתנים למחזור באופן מלא בסוף חייהם. עבורנו זו מטרה נעלה. החברה שהפכנו להיות היא שילוב נדיר של חברה תעשייתית וחברת הייטק בתחום הפלסטיק.

אנו מובילים בחדשנות וממשיכים להמציא טכנולוגיות מהפכניות, על מנת להציע פתרונות לדרשות החדשות שהתעשייה מציבה. כחברה גלובלית הפרוסה ביותר מ-60 מדינות, אנו גאים להיות חברה ישראלית מובילה בעולם ששמה את ישראל על המפה!

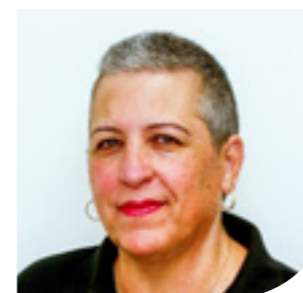
אופיר הראל
מנהל תחום איכות הסביבה ותעשייה
072-2450701
054-5670575
ofir@dolav.co.il



דבי חורין
מנהלת שרות לקוחות שיווק ישראל
072-2450711
054-7808289
debbie@dolav.co.il



ורד שחר
מכירות מגזר חקלאי
072-2450744
052-6805501
vered.shahar@dolav.co.il



יהודה אמזלג
איש מכירות מרכז
072-2450714
054-4670714
yehuda@dolav.co.il



אילן שליי
אחראי תחום משטחים
072-2450711
054-6979901
ilan@dolav.co.il



מריו סיגל
איש מכירות ירושלים ודרום
072-2450736
052-8105663
mario@dolav.co.il



תמי נהור
רפרנטית שירות לקוחות
072-2450716
054-2321359
tamin@dolav.co.il



עדי סעדון
אחראית שלוחת ההשכרה, גבייה ומכרזים
072-2450728
052-6117464
adi@dolav.co.il





■ מינינו את חבר ההנהלה עודד ספיר, כאחראי על קידום וטיפול נושא הקיימות. לדבריו: "לאחר ניסיון רב שנים בתחום תפעול, מצוינות ואיכות הסביבה במפעל דולב, לקחתי על עצמי את תפקיד מנהל הקיימות והמצוינות בחברה. במסגרת תפקידי אני מחפש (ומוצא) חומרים למחזור, הן ממפעלים יצרניים שמתמשים ב HDPE והן ממפעלי המחזור וההפרדה של פסולת. חומרים אלו ממוחזרים על ידנו ומותאמים למוצרים השונים של דולב.

בנוסף, אנו בחיפוש מתמיד אחר חומרים אלטרנטיביים וטכנולוגיות חדשניות שיהפכו את דולב לחברה ירוקה אף יותר. על כל עגלות האשפה שלנו מוטבע - "דולב - האיכות בסביבה" ואנו מתכוונים לכך! בנוסף אני עוסק בהרחבת הפעילות של דולב בתחום השימוש באנרגיה מתחדשת והתייעלות בתהליכים. חלק חשוב מתפקידי הוא להנחיל לצוות דולב את חשיבות השמירה על איכות הסביבה למעננו ולמען הדורות הבאים."

כיצד אתם, לקוחות דולב, יכולים להצטרף למהפכה?

פשוט מאוד! אם אתם משתמשים במוצרי דולב והחלטתם שהגיע הזמן להתחדש, אנו מזמינים אתכם ליצור עמנו קשר ואנחנו נשמח להנחות אתכם כיצד ניתן למחזר את מוצרי דולב. כך, תוכלו להרוויח גם אתם - באפשרותכם ליהנות ממוצרים חדשים ומשופרים וגם תתרמו את חלקכם לכלכלה מעגלית שתהפוך את העולם לעולם טוב יותר.

מחויבים ליעדי הקיימות של האו"ם



משבר האקלים וההתחממות הגלובלית הינם סוגיות חברתיות שמדאיגות את כולנו. השלכותיהן הקשות על חיינו מהוות סכנה ממשית, כבר בימינו אנו, מכאן שאין מנוס אלא להתאחד כולם יחד, ולעשות את המיטב לשמירה על כדור הארץ ועל תושביו. אנו בדולב, משקיעים מאמצים אדירים על מנת לשפר את מה שניתן שבתחום אחריותנו כדי להבטיח סביבה נקיה ובטוחה יותר. המוצרים שלנו בעלי אורך חיים של עשרות שנים, ניתן למחזר אותם ולעשות בהם שימוש מחדש. טכנולוגית ההזרקה הייחודית של דולב ותכנון המוצרים והתבניות, מאפשרים לנו להשתמש בפחת חומרים של מפעלים אחרים, שאילו לא היו ממוחזרים אצלנו ומקבלים חיים חדשים, היו מוטמנים ומזהמים את הסביבה.

כל תהליכי הייצור בדולב, מבוססים על חשמל בלבד ולכן אין לנו פליטת מזהמים. המגמה הכללית היא מעבר לאנרגיה מתחדשת- אנרגיה סולרית.



השימוש במים בתהליכי הייצור הינו במעגל סגור, כך שאין בזבוז מים.

הנה כמה נושאים נוספים בתחום הקיימות, בהם עסקנו בתקופה האחרונה:

- באמצעות שיפור תהליכים תעשייתיים, חסכנו באנרגיה וניצלנו באופן אופטימלי את יכולות המחזור של המפעל.
- התקבלה החלטה על הגדלת שימוש בחומרים ממוחזרים.
- התקבלה החלטה על הקמת מערך מחזור פנים ארגוני.
- אנחנו מייצרים פתרונות מגוונים המשרתים את תעשיית המחזור ואיכות הסביבה כגון: עגלות אשפה לאיסוף והפרדת פסולת, ומכלים בעלי תו תקן בינלאומי, לאחסון ושינוע סוללות ליתיום וחומרים מסוכנים.
- יצרנו שיתופי פעולה מחקריים בתחום גידול העצים במכלי פלסטיק יחד עם מכון ולקני.
- בנוסף אנחנו מעורבים ומעודדים פרויקטים המשלבים תעשייה, חינוך וקהילה כגון החממה שנפתחה בבית ספר "מבואות הנגב" בתמיכת דולב, ושיתוף פעולה עם החממה האקולוגית בעין שמר.



משפחת המכלים

דולב®



- מיוצרים מ-HDPE (פוליאתילן בצפיפות גבוהה) העמיד לרוב הכימיקלים
- מיוצרים בטכנולוגיית הזרקה ייחודית המקנה עמידות לאורך שנים
- מתאימים לשימוש בטמפרטורות עבודה ממינוס 40 ועד 60 מעלות צלזיוס
- מגיעים בשלל נפחים, גרסה אטומה/מחוררת, דגם סטנדרד/מחוזק
- ניתן לכלול לוגו, מספור רץ, ברקוד, זיהוי מיקום וכו'
- שלל אפשרויות להתאמה אישית, כולל מידות מיוחדות, גלגלים, דלתות, ברזי ניקוז, מחיצות ועוד
- ניתנים למחזור וידידותיים לסביבה
- עומדים בתקנים מחמירים: מזון, UN

מכלי אלטו 1400



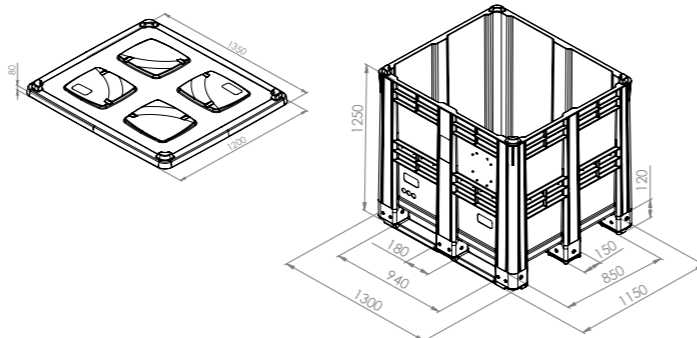
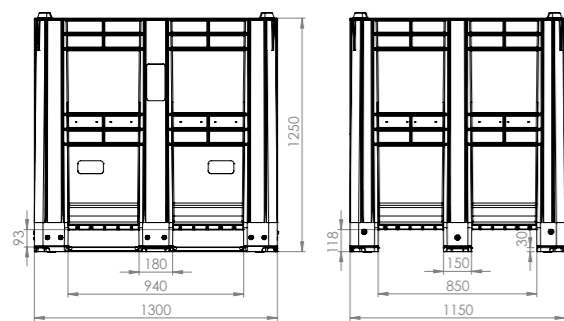
מכל Alto 1400 מחורר

מק"ט 2810300070	מידות	פנים	חוץ
	אורך (מ"מ)	1190	1300
	רוחב (מ"מ)	1040	1150
	גובה (מ"מ)	1090	1250
	נפח (ליטר)	-	1400
	משקל (ק"ג)	-	72.9
	עומס מירבי (ק"ג)	-	1000
	עומס בהערמה (ק"ג)	-	8000



מכל Alto 1400 אטום

מק"ט 2800300070	מידות	פנים	חוץ
	אורך (מ"מ)	1190	1300
	רוחב (מ"מ)	1040	1150
	גובה (מ"מ)	1090	1250
	נפח (ליטר)	-	1400
	משקל (ק"ג)	-	74.7
	עומס מירבי (ק"ג)	-	1000
	עומס בהערמה (ק"ג)	-	8000

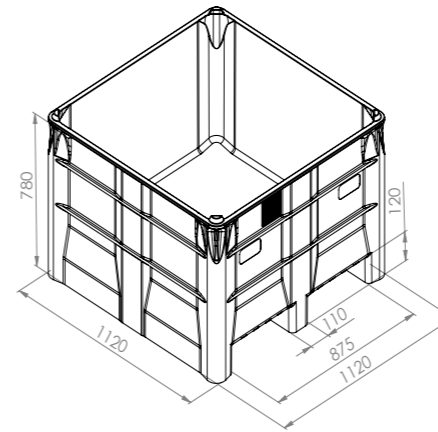


מכלים הגיינים 1120H



מכל 1120H אטום

מק"ט 2700300000	מידות	פנים	חוץ
	אורך (מ"מ)	1065	1120
	רוחב (מ"מ)	1065	1120
	גובה (מ"מ)	645	800
	נפח (ליטר)	-	730
	משקל (ק"ג)	-	44.3
	עומס מירבי (ק"ג)	-	600
	עומס בהערמה (ק"ג)	-	3600
	צבע מלאי	כחול שמיים או כתום תפוז	



הדור הבא של מכלים הגיינים

- פותח לסטנדרט הגבוה ביותר לבטיחות באוכל
- ללא מלכודות לכלוך
- עיצוב חלק וללא חללים
- קל לניקוי, לשטיפה ולייבוש

מחזיק כרטיסיות A5

חיזוק קירות לחיזוק מבנה המכל

ריבוי נקודות קיבוע לחיבור הטרוורסות

רגליים רחבות מקנה יציבות הערמה טובה יותר

חגורת חיזוק למניעת נזקי מלגזה

שיטת דולב להערמה בטוחה



שיטת דולב להערמה בטוחה

חיזוק פינות ההערמה

קירות חלקים

חיזוק מעוגל למניעת שבירות

חגורת חיזוק

רגליים מחוזקות

מכלי 1600

מכלי 1200

מכל 1600 מחורר עם גלגלים



מק"ט 1310060000	מידות	פנים	חוץ
	אורך (מ"מ)	1520	1600
	רוחב (מ"מ)	970	1050
	גובה (מ"מ)	585	875
	נפח (ליטר)	840	-
	משקל (ק"ג)	60	-
	עומס מירבי (ק"ג)	450	-

מכל 1600 מחורר בגובה 715 מ"מ



מק"ט 1310900000	מידות	פנים	חוץ
	אורך (מ"מ)	1520	1600
	רוחב (מ"מ)	970	1050
	גובה (מ"מ)	585	715
	נפח (ליטר)	840	-
	משקל (ק"ג)	49	-
	עומס מירבי (ק"ג)	550	-
	עומס בהערמה (ק"ג)	4000	-
	צבע מלאי	כחול	

מכל נשירים מחורר מונמך לגובה 530 מ"מ



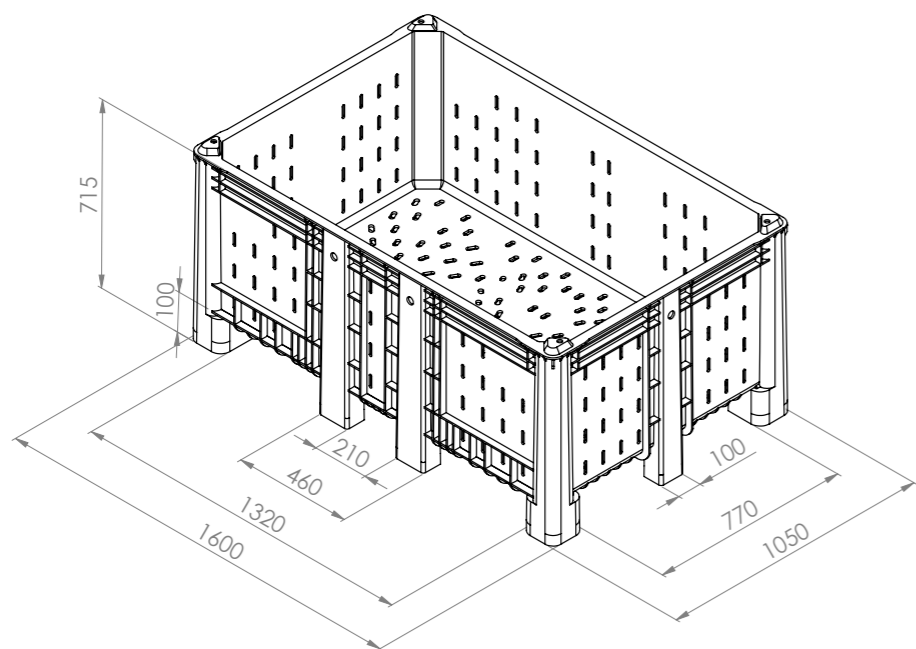
מק"ט 1311400000	מידות	פנים	חוץ
	אורך (מ"מ)	1520	1600
	רוחב (מ"מ)	970	1050
	גובה (מ"מ)	458	530
	נפח (ליטר)	675	-
	משקל (ק"ג)	40	-
	עומס מירבי (ק"ג)	550	-
	עומס בהערמה (ק"ג)	4000	-

מכל נשירים (גובה סטנדרטי)



מק"ט 1310000000	מידות	פנים	חוץ
	אורך (מ"מ)	1520	1600
	רוחב (מ"מ)	970	1050
	גובה (מ"מ)	585	657
	נפח (ליטר)	840	-
	משקל (ק"ג)	49	-
	עומס מירבי (ק"ג)	550	-
	עומס בהערמה (ק"ג)	4000	-

* קיים גם בגובה 490 (מק"ט 1311300000)



מכל 1200 אטום עם מכסה לפגרי עופות



מק"ט 2010300092	מידות	פנים	חוץ
	אורך (מ"מ)	1112	1200
	רוחב (מ"מ)	1112	1200
	גובה (מ"מ)	840	1000
	נפח (ליטר)	1030	-
	משקל (ק"ג)	82	-
	עומס מירבי (ק"ג)	1100	-
	עומס בהערמה (ק"ג)	4800	-
	צבע מלאי	אפור בהיר	

מכל 1200 אטום גובה 800



מק"ט 2000100000	מידות	פנים	חוץ
	אורך (מ"מ)	1112	1200
	רוחב (מ"מ)	1112	1200
	גובה (מ"מ)	640	800
	נפח (ליטר)	790	-
	משקל (ק"ג)	41.5	-
	עומס מירבי (ק"ג)	450	-
	עומס בהערמה (ק"ג)	4000	-
	צבע מלאי	אפור בהיר	

מכל 1200 אטום מחוזק עם פתח לנוזלים



מק"ט 2010300530	מידות	פנים	חוץ
	אורך (מ"מ)	1112	1200
	רוחב (מ"מ)	1112	1200
	גובה (מ"מ)	840	1000
	נפח (ליטר)	1030	-
	משקל (ק"ג)	58	-
	עומס מירבי (ק"ג)	1100	-
	עומס בהערמה (ק"ג)	4800	-
	צבע מלאי	אפור בהיר	

מכל 1200 מחורר גובה 800 4 רגליים



מק"ט 2001100000	מידות	פנים	חוץ
	אורך (מ"מ)	1112	1200
	רוחב (מ"מ)	1112	1200
	גובה (מ"מ)	640	800
	נפח (ליטר)	790	-
	משקל (ק"ג)	41.5	-
	עומס מירבי (ק"ג)	450	-
	עומס בהערמה (ק"ג)	4000	-

מכל 1200 מחורר גובה 1000 4 רגליים



מק"ט 2011100000	מידות	פנים	חוץ
	אורך (מ"מ)	1112	1200
	רוחב (מ"מ)	1112	1200
	גובה (מ"מ)	840	1000
	נפח (ליטר)	1030	-
	משקל (ק"ג)	50	-
	עומס מירבי (ק"ג)	450	-
	עומס בהערמה (ק"ג)	4000	-

מכל 1200 אטום גובה 1000 9 רגליים + 3 טרוורסות



מק"ט 2010800000	מידות	פנים	חוץ
	אורך (מ"מ)	1112	1200
	רוחב (מ"מ)	1112	1200
	גובה (מ"מ)	840	1000
	נפח (ליטר)	1030	-
	משקל (ק"ג)	56	-
	עומס מירבי (ק"ג)	450	-
	עומס בהערמה (ק"ג)	4000	-
	צבע מלאי	אפור בהיר	

* מכל בגובה 1200 1000 9 רגליים (מק"ט 2010300000)

מכסה למכל 1200



מק"ט 5031202	מידות	חוץ
	אורך (מ"מ)	1200
	רוחב (מ"מ)	1200
	משקל (ק"ג)	9.6
	צבע מלאי	אפור בהיר

מכל 1120 אטום עם מסגרת גלגלים

מק"ט 1200070000	מידות	פנים	חוץ
	אורך (מ"מ)	1035	1150
	רוחב (מ"מ)	1035	1150
	גובה (מ"מ)	650	940
	נפח (ליטר)	700	-
	משקל (ק"ג)	56	-
	עומס מירבי (ק"ג)	500	-
	עומס בהערמה (ק"ג)	-	-



מכל 1120 מוארך עם חיזוקים 2100

מק"ט 1204700000	מידות	פנים	חוץ
	אורך (מ"מ)	2025	2100
	רוחב (מ"מ)	1035	1120
	גובה (מ"מ)	650	800
	נפח (ליטר)	1350	-
	משקל (ק"ג)	64	-
	עומס מירבי (ק"ג)	700	-
	עומס בהערמה (ק"ג)	4000	-



* קיים דגם מוארך 2100 לנזלים עם חיזוק מתכת (מק"ט 1204700030)

מכל 1120 אטום מונמך 540

מק"ט 1201400000	מידות	פנים	חוץ
	אורך (מ"מ)	1035	1120
	רוחב (מ"מ)	1035	1120
	גובה (מ"מ)	400	540
	נפח (ליטר)	425	-
	משקל (ק"ג)	31	-
	עומס מירבי (ק"ג)	700	-
	עומס בהערמה (ק"ג)	4000	-



מכל 1120 אטום

מק"ט 1200000000	מידות	פנים	חוץ
	אורך (מ"מ)	1035	1120
	רוחב (מ"מ)	1035	1120
	גובה (מ"מ)	650	800
	נפח (ליטר)	700	-
	משקל (ק"ג)	40.5	-
	עומס מירבי (ק"ג)	700	-
	עומס בהערמה (ק"ג)	4000	-



מכסה 1120 ואקום פורמינג

מק"ט 501060	מידות	חוץ
	אורך (מ"מ)	1130
	רוחב (מ"מ)	1130
	גובה (מ"מ)	94
	משקל (ק"ג)	5.45
	צבע מלאי	לבן



* מכסה כפול (מק"ט 501080)

מכל 1120 אטום עם גלגלים

מק"ט 1200060000	מידות	פנים	חוץ
	אורך (מ"מ)	1035	1120
	רוחב (מ"מ)	1035	1120
	גובה (מ"מ)	650	940
	נפח (ליטר)	700	-
	משקל (ק"ג)	51	-
	עומס מירבי (ק"ג)	500	-
	עומס בהערמה (ק"ג)	-	-



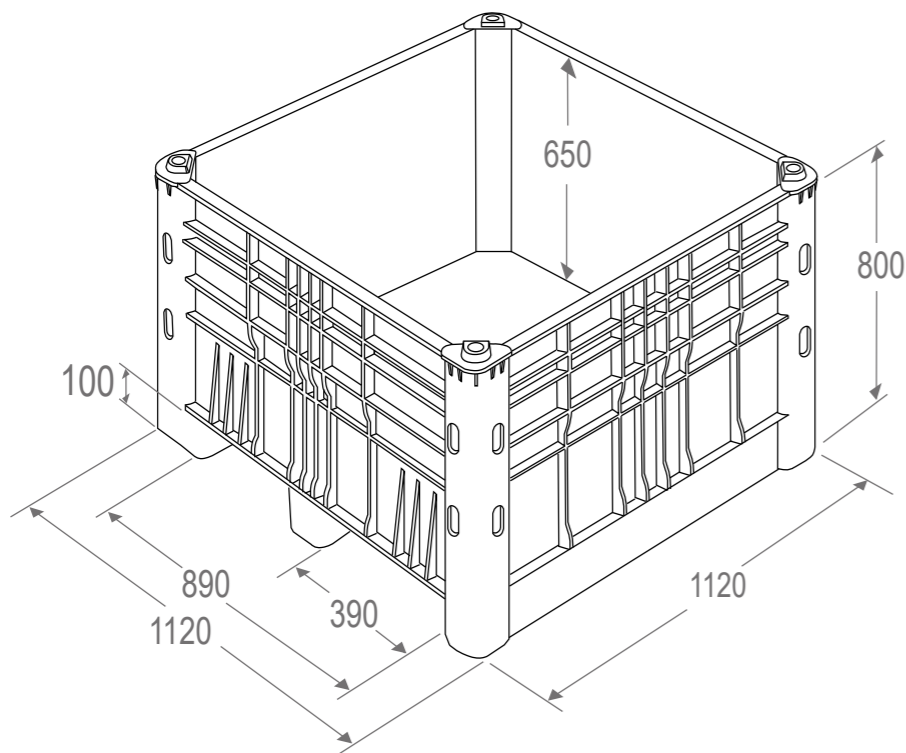
מכל 1120 אטום מונמך 440

מק"ט 1201300000	מידות	פנים	חוץ
	אורך (מ"מ)	1035	1120
	רוחב (מ"מ)	1035	1120
	גובה (מ"מ)	300	440
	נפח (ליטר)	320	-
	משקל (ק"ג)	27	-
	עומס מירבי (ק"ג)	700	-
	עומס בהערמה (ק"ג)	4000	-



מכל 1120 מחורר

מק"ט 1210000000	מידות	פנים	חוץ
	אורך (מ"מ)	1035	1120
	רוחב (מ"מ)	1035	1120
	גובה (מ"מ)	650	800
	נפח (ליטר)	700	-
	משקל (ק"ג)	39.5	-
	עומס מירבי (ק"ג)	700	-
	עומס בהערמה (ק"ג)	4000	-



מכל 1120 מחורר מונמך 540

מק"ט 1211400000	מידות	פנים	חוץ
	אורך (מ"מ)	1035	1120
	רוחב (מ"מ)	1035	1120
	גובה (מ"מ)	400	540
	נפח (ליטר)	425	-
	משקל (ק"ג)	30	-
	עומס מירבי (ק"ג)	700	-
	עומס בהערמה (ק"ג)	4000	-



מכל 1120 אטום עם דלת עליונה

מק"ט 1200001000	מידות	פנים	חוץ
	אורך (מ"מ)	1035	1120
	רוחב (מ"מ)	1035	1120
	גובה (מ"מ)	650	800
	נפח (ליטר)	700	-
	משקל (ק"ג)	42	-
	עומס מירבי (ק"ג)	700	-
	עומס בהערמה (ק"ג)	4000	-



מכל 1120 מוגבה עם חיזוקים 1140

מק"ט 1201800030	מידות	פנים	חוץ
	אורך (מ"מ)	1035	1120
	רוחב (מ"מ)	1035	1120
	גובה (מ"מ)	1000	1140
	נפח (ליטר)	1080	-
	משקל (ק"ג)	63	-
	עומס מירבי (ק"ג)	700	-
	עומס בהערמה (ק"ג)	4000	-
	צבע מלאי	כחול	-




מכל 1120 אטום עם פתח עליון

מק"ט 1200004000	מידות	פנים	חוץ
	אורך (מ"מ)	1035	1120
	רוחב (מ"מ)	1035	1120
	גובה (מ"מ)	650	800
	נפח (ליטר)	700	-
	משקל (ק"ג)	38	-
	עומס מירבי (ק"ג)	700	-
	עומס בהערמה (ק"ג)	4000	-



מכל ACE אטום עם גלגלים

מק"ט 2400360000	מידות	פנים	חוץ
	אורך (מ"מ)	1128	1200
	רוחב (מ"מ)	928	1000
	גובה (מ"מ)	585	900
	נפח (ליטר)	605	-
	משקל (ק"ג)	49	-
	עומס מירבי (ק"ג)	500	-

מכל ACE אטום מוגבה 1140 עם חיזוק

מק"ט 240190003	מידות	פנים	חוץ
	אורך (מ"מ)	1128	1200
	רוחב (מ"מ)	928	1000
	גובה (מ"מ)	985	1140
	נפח (ליטר)	1025	-
	משקל (ק"ג)	54	-
	עומס מירבי (ק"ג)	750	-
	עומס בהערמה (ק"ג)	4500	-

*ניתן להזמין בגבהים שונים

מכל ACE אטום 460

מק"ט 2600300000	מידות	פנים	חוץ
	אורך (מ"מ)	1128	1200
	רוחב (מ"מ)	928	1000
	גובה (מ"מ)	440	580
	נפח (ליטר)	445	-
	משקל (ק"ג)	32.7	-
	עומס מירבי (ק"ג)	750	-
	עומס בהערמה (ק"ג)	4500	-

* קיים גם בגובה 540 (מק"ט 2401400000)

מכל ACE אטום

מק"ט 2400300000	מידות	פנים	חוץ
	אורך (מ"מ)	1128	1200
	רוחב (מ"מ)	928	1000
	גובה (מ"מ)	585	740
	נפח (ליטר)	605	-
	משקל (ק"ג)	38.5	-
	עומס מירבי (ק"ג)	1000	-
	עומס בהערמה (ק"ג)	5000	-

מכל ACE אטום עם מסגרת גלגלים

מק"ט 2400370000	מידות	פנים	חוץ
	אורך (מ"מ)	1128	1200
	רוחב (מ"מ)	928	1000
	גובה (מ"מ)	585	880
	נפח (ליטר)	605	-
	משקל (ק"ג)	51.5	-
	עומס מירבי (ק"ג)	500	-

מכל ACE אטום מוארך 2160 עם חיזוק מתכת

מק"ט 2403500030	מידות	פנים	חוץ
	אורך (מ"מ)	2080	2160
	רוחב (מ"מ)	928	1000
	גובה (מ"מ)	585	740
	נפח (ליטר)	1120	-
	משקל (ק"ג)	72	-
	עומס מירבי (ק"ג)	750	-
	עומס בהערמה (ק"ג)	4500	-
	צבע מלאי	כחול	צהוב


מכל ACE אטום מונמך גובה 440

מק"ט 2401300000	מידות	פנים	חוץ
	אורך (מ"מ)	1128	1200
	רוחב (מ"מ)	928	1000
	גובה (מ"מ)	285	440
	נפח (ליטר)	295	-
	משקל (ק"ג)	30	-
	עומס מירבי (ק"ג)	750	-
	עומס בהערמה (ק"ג)	4500	-

מכל ACE מחורר

מק"ט 2410300000	מידות	פנים	חוץ
	אורך (מ"מ)	1128	1200
	רוחב (מ"מ)	928	1000
	גובה (מ"מ)	585	740
	נפח (ליטר)	605	-
	משקל (ק"ג)	37.5	-
	עומס מירבי (ק"ג)	1000	-
	עומס בהערמה (ק"ג)	5000	-

מכסה מוזרק למכל ACE, קיטבין, מתקפל

מק"ט 500050	מידות	חוץ
	אורך (מ"מ)	1230
	רוחב (מ"מ)	1040
	גובה (מ"מ)	80
	משקל (ק"ג)	5.5
	צבע מלאי	לבן/כחול אפור/צהוב

מכל ACE אטום עגלה נערמת

מק"ט 2400310000	מידות	פנים	חוץ
	אורך (מ"מ)	1128	1200
	רוחב (מ"מ)	928	1000
	גובה (מ"מ)	585	800
	נפח (ליטר)	605	-
	משקל (ק"ג)	46.5	-
	עומס מירבי (ק"ג)	500	-
	עומס בהערמה (ק"ג)	4000	-

מכל ACE אטום מוגבה 1250

מק"ט 2402000000	מידות	פנים	חוץ
	אורך (מ"מ)	1128	1200
	רוחב (מ"מ)	928	1000
	גובה (מ"מ)	1095	1250
	נפח (ליטר)	1120	-
	משקל (ק"ג)	59	-
	עומס מירבי (ק"ג)	750	-
	עומס בהערמה (ק"ג)	4500	-

מכל ACE אטום עם דלת עליונה

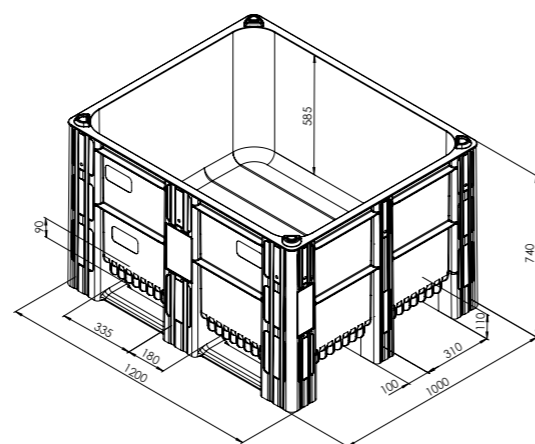
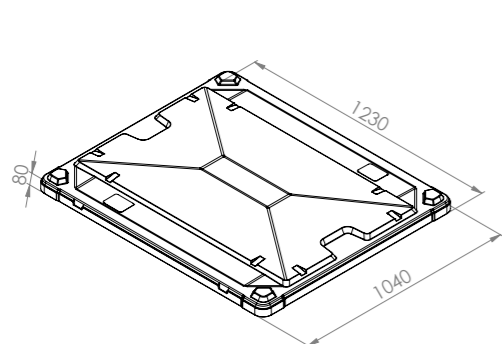
מק"ט 2400301000	מידות	פנים	חוץ
	אורך (מ"מ)	1128	1200
	רוחב (מ"מ)	928	1000
	גובה (מ"מ)	585	740
	נפח (ליטר)	605	-
	משקל (ק"ג)	40	-
	עומס מירבי (ק"ג)	750	-
	עומס בהערמה (ק"ג)	4500	-

* מימד 1200

מכל ACE עם פתח עליון

מק"ט 2400304000	מידות	פנים	חוץ
	אורך (מ"מ)	1128	1200
	רוחב (מ"מ)	928	1000
	גובה (מ"מ)	585	740
	נפח (ליטר)	605	-
	משקל (ק"ג)	37.5	-
	עומס מירבי (ק"ג)	750	-
	עומס בהערמה (ק"ג)	4500	-

* מימד 1200



מכלי Ecoline

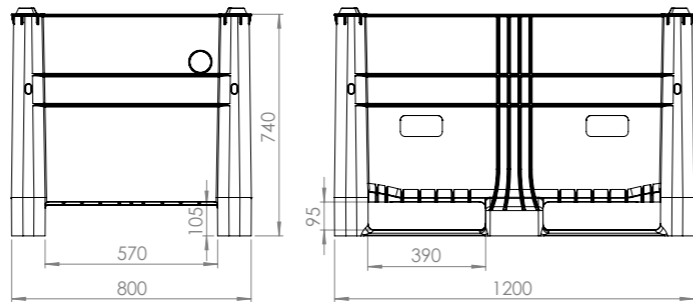
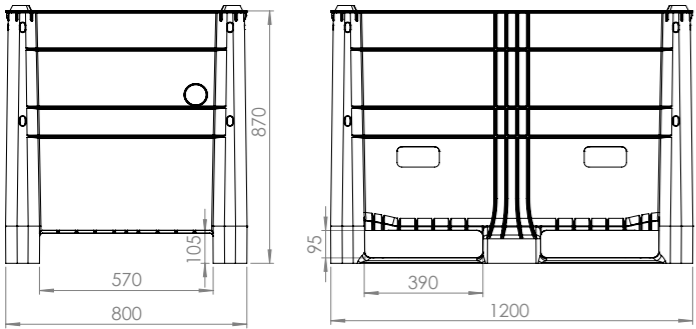
Ecoline 590 מכל

מק"ט 1800000000	מידות	פנים	חוץ
	אורך (מ"מ)	1120	1200
	רוחב (מ"מ)	720	800
	גובה (מ"מ)	736	870
	נפח (ליטר)	590	-
	משקל (ק"ג)	31	-
	עומס מירבי (ק"ג)	350	-
	עומס בהערמה (ק"ג)	1050	-

Ecoline 485 מכל

מק"ט 1700800000	מידות	פנים	חוץ
	אורך (מ"מ)	1120	1200
	רוחב (מ"מ)	720	800
	גובה (מ"מ)	606	740
	נפח (ליטר)	485	-
	משקל (ק"ג)	27	-
	עומס מירבי (ק"ג)	350	-
	עומס בהערמה (ק"ג)	1050	-

* ניתן לקבל בגרסה מחוררת עם גלגלים ועם מכסה מותאם לגלגלים נערמים



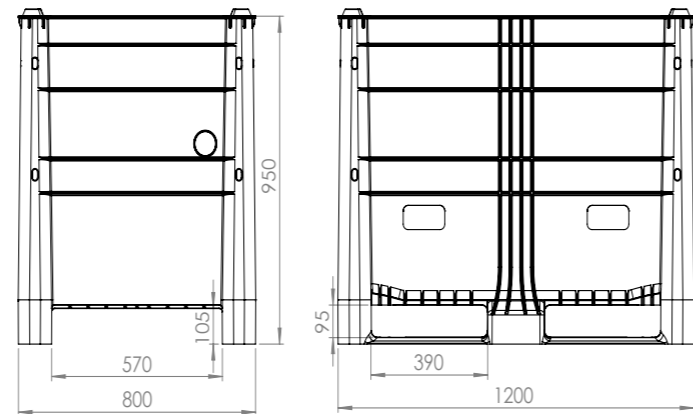
Ecoline / 800 מכסה למכל

מק"ט 500030	מידות	חוץ
	אורך (מ"מ)	1225
	רוחב (מ"מ)	825
	גובה (מ"מ)	80
	משקל (ק"ג)	4.85

* קיים גם מכסה לעגלה נערכת (מק"ט 5000301)

Ecoline 650 מכל

מק"ט 1900000000	מידות	פנים	חוץ
	אורך (מ"מ)	1120	1200
	רוחב (מ"מ)	720	800
	גובה (מ"מ)	816	950
	נפח (ליטר)	652	-
	משקל (ק"ג)	32	-
	עומס מירבי (ק"ג)	350	-
	עומס בהערמה (ק"ג)	1050	-



מכל 800 אטום עם פתח עליון

מק"ט 10000040006	מידות	פנים	חוץ
	אורך (מ"מ)	1120	1200
	רוחב (מ"מ)	720	800
	גובה (מ"מ)	600	740
	נפח (ליטר)	500	-
	משקל (ק"ג)	30	-
	עומס מירבי (ק"ג)	700	-
	עומס בהערמה (ק"ג)	4000	-

מכל 800 אטום

מק"ט 1006300000	מידות	פנים	חוץ
	אורך (מ"מ)	1120	1200
	רוחב (מ"מ)	720	800
	גובה (מ"מ)	600	740
	נפח (ליטר)	500	-
	משקל (ק"ג)	32	-
	עומס מירבי (ק"ג)	700	-
	עומס בהערמה (ק"ג)	4000	-

מכל 800 אטום מונמך 440

מק"ט 10013000004	מידות	פנים	חוץ
	אורך (מ"מ)	1120	1200
	רוחב (מ"מ)	720	800
	גובה (מ"מ)	300	440
	נפח (ליטר)	240	-
	משקל (ק"ג)	21.5	-
	עומס מירבי (ק"ג)	700	-
	עומס בהערמה (ק"ג)	4000	-

מכל 800 אטום מוגבה 1000

מק"ט 1001700000	מידות	פנים	חוץ
	אורך (מ"מ)	1120	1200
	רוחב (מ"מ)	720	800
	גובה (מ"מ)	860	1000
	נפח (ליטר)	700	-
	משקל (ק"ג)	40	-
	עומס מירבי (ק"ג)	750	-
	עומס בהערמה (ק"ג)	4500	-

* קיים גם בגובה 540 (מק"ט 1001400000)

מכל 800 על 800 אטום

מק"ט 10031000005	מידות	פנים	חוץ
	אורך (מ"מ)	720	800
	רוחב (מ"מ)	720	800
	גובה (מ"מ)	600	740
	נפח (ליטר)	310	-
	משקל (ק"ג)	22.6	-
	עומס מירבי (ק"ג)	700	-
	עומס בהערמה (ק"ג)	4000	-

* ניתן להזמין בגבהים שונים

מכל 800 אטום עם דלת עליונה

מק"ט 1000001000	מידות	פנים	חוץ
	אורך (מ"מ)	1120	1200
	רוחב (מ"מ)	720	800
	גובה (מ"מ)	600	740
	נפח (ליטר)	500	-
	משקל (ק"ג)	33	-
	עומס מירבי (ק"ג)	700	-
	עומס בהערמה (ק"ג)	4000	-

מכל 800 על 600 אטום

מק"ט 10030000006	מידות	פנים	חוץ
	אורך (מ"מ)	520	600
	רוחב (מ"מ)	720	800
	גובה (מ"מ)	600	740
	נפח (ליטר)	220	-
	משקל (ק"ג)	20	-
	עומס מירבי (ק"ג)	700	-
	עומס בהערמה (ק"ג)	4000	-

מכל 800 אטום עם גלגלים

מק"ט 10000600006	מידות	פנים	חוץ
	אורך (מ"מ)	1120	1200
	רוחב (מ"מ)	720	800
	גובה (מ"מ)	600	900
	נפח (ליטר)	500	-
	משקל (ק"ג)	42	-
	עומס מירבי (ק"ג)	500	-
	עומס בהערמה (ק"ג)	-	-

* גובה כולל גלגלים



מכל ACE מונמך גובה 290 לאגרו פרוטאינים

מק"ט 2402100000	מידות	פנים	חוץ
	אורך (מ"מ)	1128	1200
	רוחב (מ"מ)	928	1000
	גובה (מ"מ)	140	290
	נפח (ליטר)	150	-
	משקל (ק"ג)	23	-
	עומס מירבי (ק"ג)	700	-
	עומס בהעמסה (ק"ג)	4000	-

* גידול זחלי זבוב החייל השחור BSF כמקור מזון חלבוני ושומני לדגים



מכל לבנות

מק"ט 1101604030	מידות	פנים	חוץ
	אורך (מ"מ)	1120	1200
	רוחב (מ"מ)	920	1000
	גובה (מ"מ)	1085	1225
	נפח (ליטר)	1100	-
	משקל (ק"ג)	54	-
	עומס מירבי (ק"ג)	-	700
	עומס בהעמסה (ק"ג)	-	4000



מכלי האבסה לבעלי חיים



דגם לטלאים - 800 אטום

מידות	פתח מותאם לראש כבש
300	גובה הפתח מהרצפה (מ"מ)
120	גובה הפתח (מ"מ)
80*120*74	מידות (ס"מ)

מק"ט	גרסה
1000005000	800

דגם לכבשים - 1000 אבוס/ACE אבוס

מידות	פתח מותאם לראש כבש
440	גובה הפתח מהרצפה (מ"מ)
200	גובה הפתח (מ"מ)
100*120*74	מידות (ס"מ)

מק"ט	גרסה
1100005000	1000
1500305000	ACE



אבוסי האכלה

- הצאן לא יכול להכניס רגליים לאבוס
- אינו לוחט בקיץ (בניגוד לאבוסי האכלה מפח)
- קל ונוח להעברה עשוי 100% מפלסטיק עמיד
- מאושר למזון, עמיד למכות
- נגיש מארבעה כיוונים
- ניתן לעירום בזמן אחסון
- תוספות חיבור למאביסים אוטומטיים



משפחת המכלים המתקפלים



- המכל היחיד בארץ עם דפנות מתקפלות
- אידיאלי לחיסכון במקום במחסנים לוגיסטיים
- חוסך מקום וכסף בזמן נסיעה בהובלות חוזרות
- משפר תהליכי עבודה - פחות מאמץ וכאבי גב בעת העמסת המכל
- ניתן לערום את המכלים יחד עם המכסים

ALL IN ONE

מכל DFCL מתקפל אטום



מק"ט 2500000000	חוץ	פנים	מידות
	1200	1120	אורך (מ"מ)
	1000	920	רוחב (מ"מ)
	740	578	גובה (מ"מ)
	-	600	נפח (ליטר)
	-	40	משקל (ק"ג)
	-	750	עומס מירבי (ק"ג)
	-	4000	עומס בהערמה (ק"ג)
	קירות: אפור בהיר		צבע מלאי
	משטח: אפור כהה		

מכל DFCL מתקפל מחורר



מק"ט 2501000000	חוץ	פנים	מידות
	1200	1120	אורך (מ"מ)
	1000	920	רוחב (מ"מ)
	740	578	גובה (מ"מ)
	-	600	נפח (ליטר)
	-	40	משקל (ק"ג)
	-	750	עומס מירבי (ק"ג)
	-	4000	עומס בהערמה (ק"ג)
	קירות: אפור בהיר		צבע מלאי
	משטח: אפור כהה		

קירות עם ציר אינטגרלי אשר מתקפלים באחסון ומצד שני ניתנים בקלות לפירוק לצורכי שטיפה



פתרון למכל מתקפל

6 יתרונות מקופלים במכל אחד:

- יחס קיפול 1:2 - חסכוני בהובלה חוזרת ובאחסון (כשאינו בשימוש)
- מוצר הגייני ובנוסף קירות ניתנים לשליפה קלה (לצורכי שטיפה והחלפה)
- גרסאות אטום או מחורר (חדרי קירור)
- נפח 600 ליטר, עומס עד 750 ק"ג
- מידות בסיס 100 - 120 ס"מ - מתאים למערכים אוטומטיים בתעשייה
- תאימות למכלי ACE-1000 הוותיקים

יחס קיפול 1:2
גובה יחידה מקופלת 370 מ"מ

לחשוב מחוץ למכל זה פשוט לקפל אותו!



בחר קירות



אטום ■ מחורר ■

בחר גובה



משולש ■ כפול ■ בודד ■

פתרון לפריקה מלאה

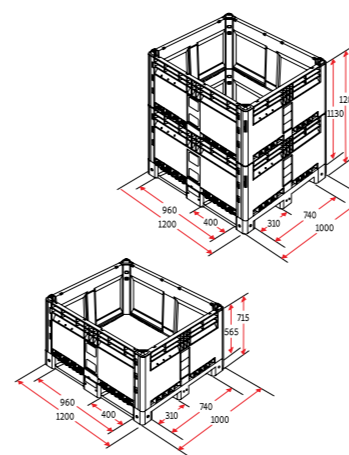


בחר משטח



אטום ■ מחורר ■

בחר את הפתרון המותאם לך



KitBin משולש	KitBin כפול	KitBin בודד	
1200x1000x1845	1200x1000x1280	1200x1000x715	מידות חיצוניות (מ"מ)
1120x920x1695	1120x920x1130	1120x920x565	מידות פנימיות (מ"מ)
1851	1234	617	נפח (ליטר)
79	59	39	משקל (ק"ג)
600	600	600	עומס מירבי (ק"ג)
1200	1800	3000	עומס בהערמה (ק"ג)
HDPE Structural Foam			חומר גלם
-40°C up to +60°C			טווח טמפרטורה
אטום או מחורר			גרסה



■ זמין בנפחים מ-60 ועד 1,100 ליטר

■ דגמים ייעודיים למחזור אריזות ונייר

■ הטבעת לוגו הרשות/מועצה

■ חלקי חילוף זמינים

■ הספקה מהירה בשלל צבעים

■ תוצרת כחול לבן



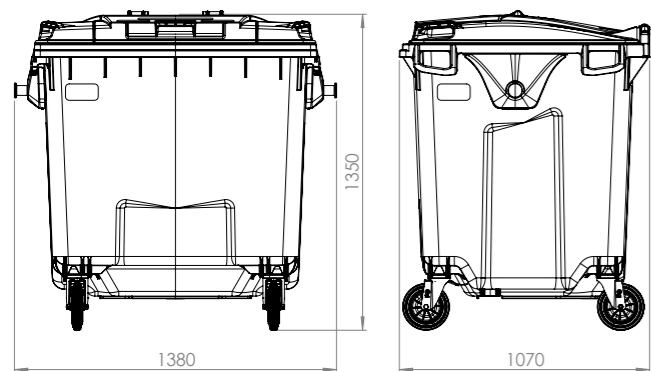
עגלת אשפה 1100 ליטר + מכסה מפוצל

תוצרת הארץ



מידות	
גובה (מ"מ)	1350
עומק (מ"מ)	1070
רוחב (מ"מ)	1380
משקל (ק"ג)	51.5
עומס (ק"ג)	510

מק"ט	גרסה
7011001107	עגלת אשפה 1100 ליטר + מכסה מפוצל



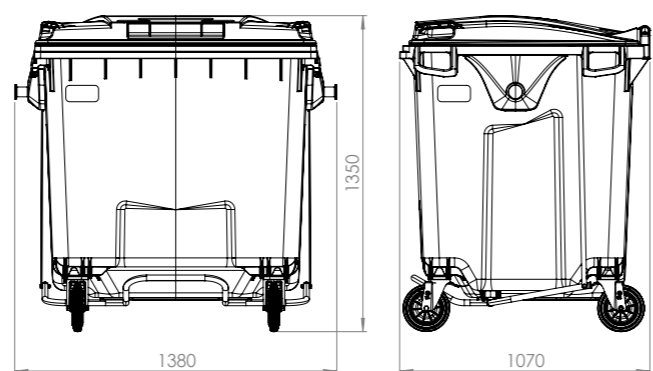
עגלת אשפה 1100 ליטר כוכב

תוצרת הארץ



מידות	
גובה (מ"מ)	1350
עומק (מ"מ)	1070
רוחב (מ"מ)	1380
משקל (ק"ג)	51.5
עומס (ק"ג)	510

מק"ט	גרסה
7011001100	עגלת אשפה 1100 ליטר ללא רגלית
7011001110	עגלת אשפה 1100 ליטר + רגלית



עגלת אשפה 240 ליטר כוכב

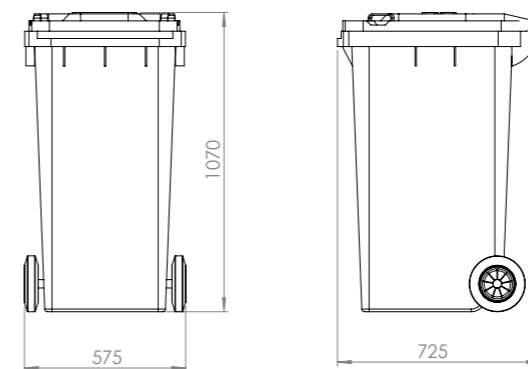
תוצרת הארץ



מידות	
גובה (מ"מ)	1065
עומק (מ"מ)	725
רוחב (מ"מ)	575
משקל (ק"ג)	13.5
עומס (ק"ג)	115

מק"ט	גרסה
7024012000	סטנדרט
7124018	מכסה עגלת אשפה 240 כוכב + שלט

כמות יחידות באריזה: 6



עגלת אשפה 360 ליטר כוכב

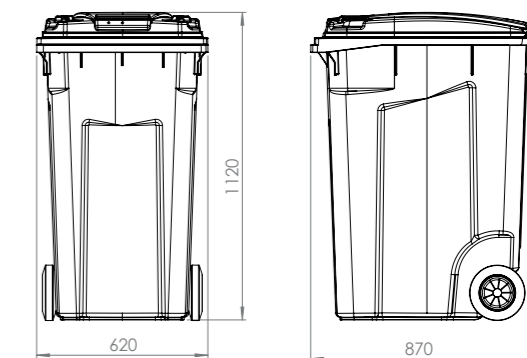
תוצרת הארץ



מידות	
גובה (מ"מ)	1120
עומק (מ"מ)	870
רוחב (מ"מ)	620
משקל (ק"ג)	19.2
עומס (ק"ג)	145

מק"ט	גרסה
7036012000	עם גלגל 200
7036013000	עם גלגל 300
7136010	מכסה לעגלת אשפה 360 ליטר כוכב

כמות יחידות באריזה: 6



עגלת אשפה 660 ליטר



מידות	
גובה (מ"מ)	1185
עומק (מ"מ)	775
רוחב (מ"מ)	1380
משקל (ק"ג)	38
עומס (ק"ג)	302

מק"ט	גרסה
7066031100	סטנדרט
7066031200	עם דיסקית

עגלת אשפה 770 ליטר



מידות	
גובה (מ"מ)	1255
עומק (מ"מ)	776
רוחב (מ"מ)	1373
משקל (ק"ג)	45
עומס (ק"ג)	349

מק"ט	גרסה
7077031100	ללא רגלית
7077031110	עם רגלית
7077031200	עם דיסקית ללא רגלית
7077031210	עם רגלית + דיסקית

עגלת אשפה 80 ליטר



מידות	
גובה (מ"מ)	930
עומק (מ"מ)	660
רוחב (מ"מ)	450
משקל (ק"ג)	10
עומס (ק"ג)	50

מק"ט	גרסה
7008032000	סטנדרט

כמות יחידות באריזה: 6

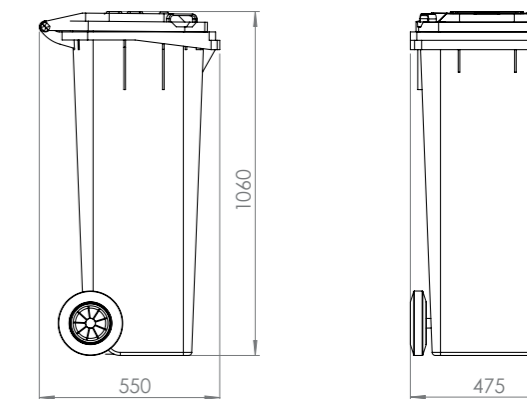
עגלת אשפה 140 ליטר



מידות	
גובה (מ"מ)	1060
עומק (מ"מ)	550
רוחב (מ"מ)	475
משקל (ק"ג)	11.5
עומס (ק"ג)	60


מק"ט	גרסה
7014002000	סטנדרט

כמות יחידות באריזה: 6





פח 40 ליטר

מק"ט 70040601	מידות
	גובה (מ"מ) 445
	עומק (מ"מ) 405
	רוחב (מ"מ) 420
	משקל (ק"ג) 1.9
	עומס (ק"ג) 40

עגלה 60 ליטר

מק"ט 7006051000	מידות
	גובה (מ"מ) 660
	עומק (מ"מ) 503
	רוחב (מ"מ) 450
	משקל (ק"ג) 7.5
	נפח (ליטר) 60
	עומס (ק"ג) 32.5

* קיים בצבע: חום, ירוק, כחול, אדום, כתום

עגלה לאיסוף נייר 60 ליטר


מק"ט 7006051005	מידות
	גובה (מ"מ) 660
	עומק (מ"מ) 503
	רוחב (מ"מ) 450
	משקל (ק"ג) 7.5
	נפח (ליטר) 60
	עומס (ק"ג) 32.5

עגלת אשפה עם פתח בקבוק בצבע אדום במגוון נפחים

מידות	מידות
	גובה (מ"מ) 1060
	עומק (מ"מ) 550
	רוחב (מ"מ) 475
	משקל (ק"ג) 11.5

מק"ט	גרסה
7014002001	עגלת אשפה 140 ליטר מכסה בקבוק
7024002004	עגלת אשפה 240 ליטר מכסה בקבוק + מנעול
7036013004	עגלת אשפה 360 ליטר כוכב גלגל 300 + בקבוק + מנעול

אשפתון "דינובה" 50 ליטר

מק"ט 70050301	מידות
	גובה (מ"מ) 811
	עומק (מ"מ) 480
	רוחב (מ"מ) 357
	משקל (ק"ג) 4.5
	עומס (ק"ג) 50


קומפוסטר 325 ליטר

מק"ט 2130101	מידות
	גובה (מ"מ) 820
	עומק (מ"מ) 700
	רוחב (מ"מ) 700
	נפח (ליטר) 325
	משקל (ק"ג) 50
	צבע מלאי ירוק

פח שיש 10 ליטר

מק"ט 70010601	מידות
	גובה (מ"מ) 238
	עומק (מ"מ) 275
	רוחב (מ"מ) 300
	נפח (ליטר) 10
	משקל (ק"ג) 0.475

עגלת אשפה 140 ליטר חום

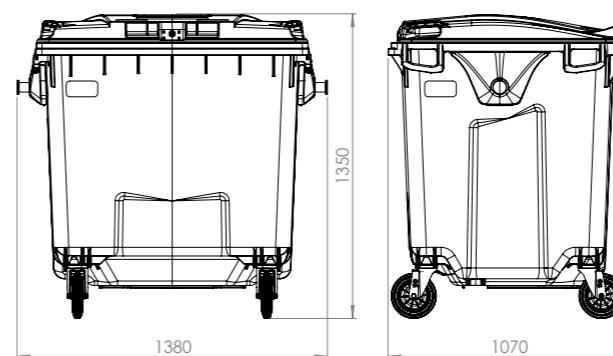
מידות	מידות
	גובה (מ"מ) 1060
	עומק (מ"מ) 550
	רוחב (מ"מ) 475
	משקל (ק"ג) 11.5

מק"ט	גרסה
7014002000	סטנדרט


עגלת אשפה 1100 ליטר כחול לנייר

תוצרת הארץ	מידות
	גובה (מ"מ) 1350
	עומק (מ"מ) 1070
	רוחב (מ"מ) 1380
	משקל (ק"ג) 51.5
	עומס (ק"ג) 510

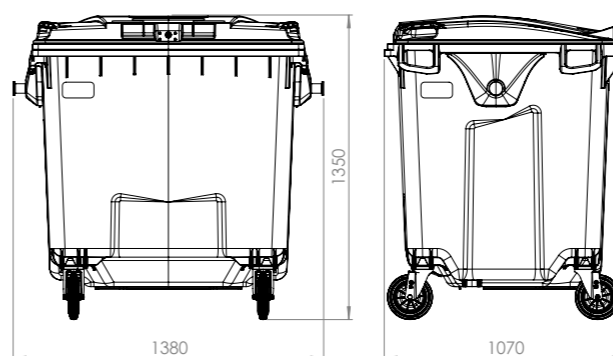
מק"ט	גרסה
7011001102	עגלת אשפה 1100 ליטר כחול לנייר




עגלת אשפה 1100 ליטר כתום למחזור אריזות

תוצרת הארץ	מידות
	גובה (מ"מ) 1350
	עומק (מ"מ) 1070
	רוחב (מ"מ) 1380
	משקל (ק"ג) 51.5
	עומס (ק"ג) 510

מק"ט	גרסה
70110011057	עגלת אשפה 1100 ליטר כתום לאריזות




עגלה 2 גלגלים לאיסוף נייר

תוצרת הארץ	מידות
	גובה (מ"מ) 1120
	עומק (מ"מ) 870
	רוחב (מ"מ) 620
	משקל (ק"ג) 20
	עומס (ק"ג) 145

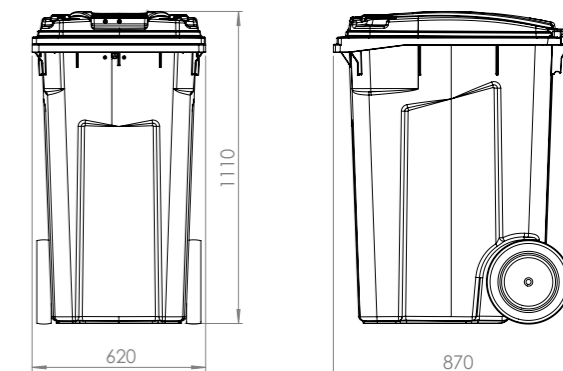
* תמונה ונתונים טכניים מתייחסים לדגם בנפח 360 ליטר

מק"ט	גרסה
7014002005	עגלת אשפה 140 ליטר כוכב לנייר + מנעול
7024012005	עגלת אשפה 240 ליטר כוכב לנייר + מנעול
7036013005	עגלת אשפה 360 ליטר עם מנעול + פתח נייר
70360130054	עגלת אשפה 360 ליטר סטנדרט (ללא מנעול) עם פתח נייר

עגלת אשפה 360 ליטר כוכב כתום למחזור אריזות

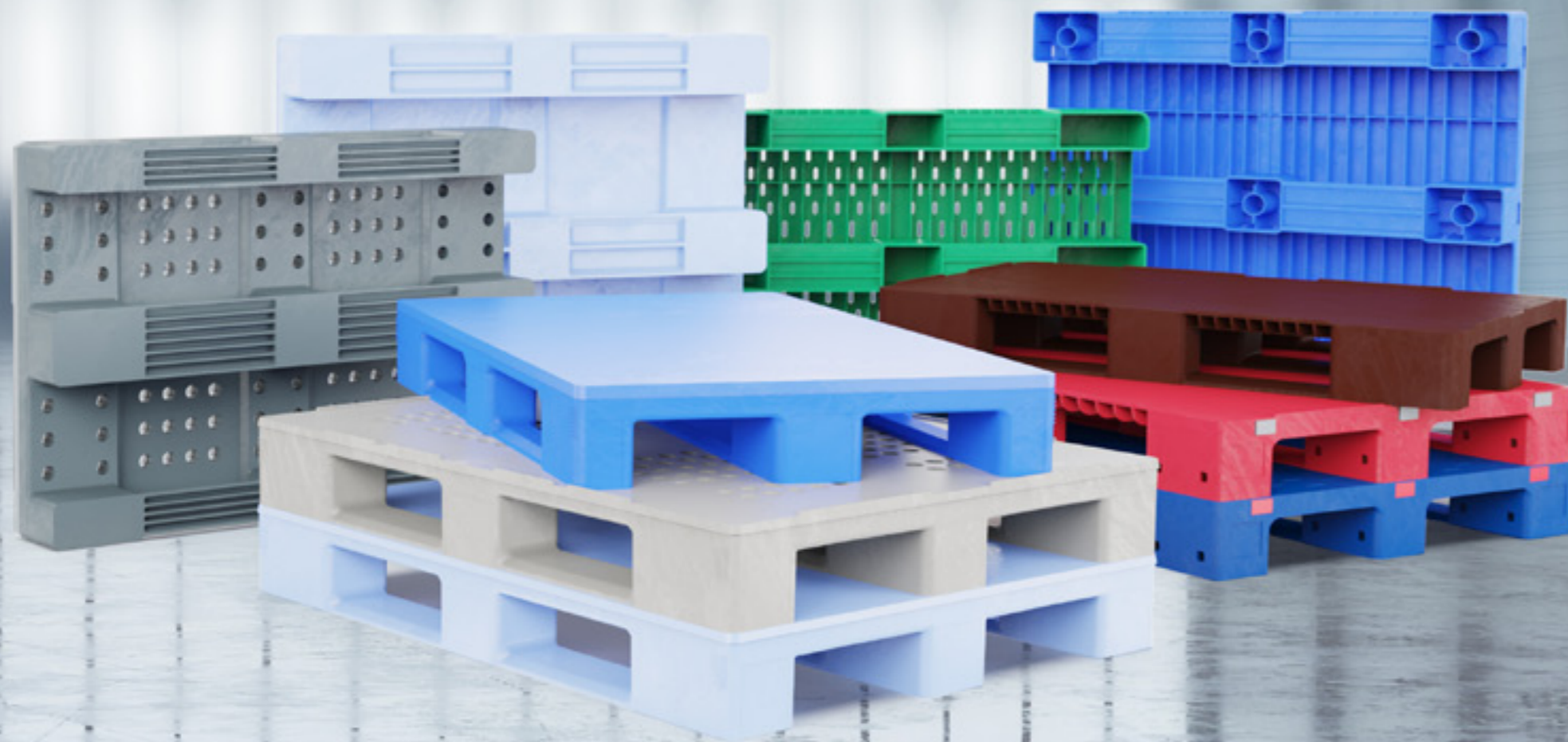
תוצרת הארץ	מידות
	גובה (מ"מ) 1120
	עומק (מ"מ) 870
	רוחב (מ"מ) 620
	משקל (ק"ג) 20
	עומס (ק"ג) 145

מק"ט	גרסה
70360130075	גלגל 200 + פתח 200*350 + מנעול





משפחת המשטחים



- כושר נשיאה גבוה
- מגנים על המטען
- עמידים לאורך זמן
- אפשרות לייצור עם חומר מעכב-בעירה
- מתאימים למערכות משטוח ומחסנים אוטומטים
- עומדים בתקני מזון ותרופות
- מאפשרים זיהוי ע"י צבע ולוגו החברה
- ניתן לשלב טכנולוגיות RFID ו-GPS
- ניתנים למחזור

משטח MH 1000



מידות	
אורך (מ"מ)	1200
רוחב (מ"מ)	1000
גובה (מ"מ)	160
משקל (ק"ג)	22
עומס סטטי (ק"ג)	7500
עומס דינאמי (ק"ג)	2000
עומס במידוף (ק"ג)	1250
צבע מלאי	סיפון: אפור קומפקט בסיס: אפור מוקצף

מק"ט	גרסה
5241000100	סיפון אטום + סקיד גלי
5241001100	סיפון מחורר + סקיד גלי
5241080100	סיפון אטום + סקיד מלא
5241081100	סיפון מחורר + סקיד מלא

משטח MH 800



מידות	
אורך (מ"מ)	1200
רוחב (מ"מ)	800
גובה (מ"מ)	160
משקל (ק"ג)	17.8
עומס סטטי (ק"ג)	7500
עומס דינאמי (ק"ג)	2000
עומס במידוף (ק"ג)	1000
צבע מלאי	אפור מוקצף

מק"ט	גרסה
5220000000	משטח MH800 אטום + מעקה 5
5220000100	משטח MH800 אטום

משטח MH 1000 מחוזק למידוף



מידות	
אורך (מ"מ)	1200
רוחב (מ"מ)	1000
גובה (מ"מ)	160
משקל (ק"ג)	28.9
עומס סטטי (ק"ג)	7500
עומס דינאמי (ק"ג)	2000
עומס במידוף (ק"ג)	2000
צבע מלאי	סיפון: אפור קומפקט בסיס: אפור מוקצף

מק"ט	גרסה
5241100100	סיפון אטום + 3 חיזוקי אורך + סקיד גלי
5241101100	סיפון מחורר + 3 חיזוקי אורך + סקיד גלי
5241080100	סיפון אטום + 3 חיזוקי אורך + סקיד מלא
5241180100	סיפון מחורר + 3 חיזוקי אורך + סקיד מלא

משטח MH 800 מחוזק למידוף



מידות	
אורך (מ"מ)	1200
רוחב (מ"מ)	800
גובה (מ"מ)	160
משקל (ק"ג)	21.1
עומס סטטי (ק"ג)	7500
עומס דינאמי (ק"ג)	2000
עומס במידוף (ק"ג)	1500
צבע מלאי	אפור מוקצף

מק"ט	גרסה
5220100000	משטח MH800 אטום + 3 חיזוקי אורך + מעקה 5
5220100100	משטח MH800 אטום + 3 חיזוקי אורך
5220104009	משטח MH800 מחורר + 84 חיזוקים + מעקה + שלט RF

משטח MV 1000



מידות	
אורך (מ"מ)	1200
רוחב (מ"מ)	1000
גובה (מ"מ)	150
משקל (ק"ג)	16.5
עומס סטטי (ק"ג)	4000
עומס דינאמי (ק"ג)	1500
עומס במידוף (ק"ג)	500
צבע מלאי	משטח: חום פקקים: אפור כהה

מק"ט	גרסה
52110001102	משטח MV1000 אטום 3 טרוורסות + ללא מעקה + RM - PE
52110001402	משטח MV1000 אטום 3 טרוורסות + ללא מעקה + סתימות + פקקים RM - PE

משטח MV 1000 מחוזק למידוף



מידות	
אורך (מ"מ)	1200
רוחב (מ"מ)	1000
גובה (מ"מ)	150
משקל (ק"ג)	21.5
עומס סטטי (ק"ג)	4000
עומס דינאמי (ק"ג)	1500
עומס במידוף (ק"ג)	1500
צבע מלאי	משטח: חום פקקים: אדום

מק"ט	גרסה
52111001202	משטח MV1000 אטום 3 טרוורסות + ללא מעקה + סתימות + פקקים + 3 חיזוקים RM - PE

משטח MV 800



מידות	
אורך (מ"מ)	1200
רוחב (מ"מ)	800
גובה (מ"מ)	150
משקל (ק"ג)	12.5
עומס סטטי (ק"ג)	4000
עומס דינאמי (ק"ג)	1500
עומס במידוף (ק"ג)	500
צבע מלאי	משטח: חום

מק"ט	גרסה
5210001098	משטח MV800 עם 3 טרוורסות מחורר RM-PE + מעקה
5210000198	משטח MV800 עם 3 טרוורסות אטום RM-PE + ללא מעקה
5210000098	משטח MV800 עם 3 טרוורסות אטום RM-PE + מעקה

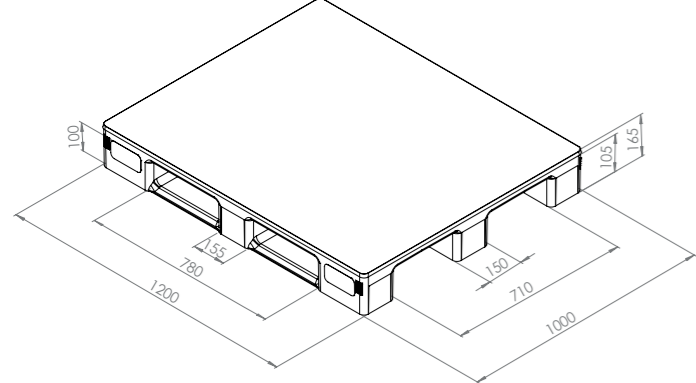
משטח MV 800 מחוזק למידוף



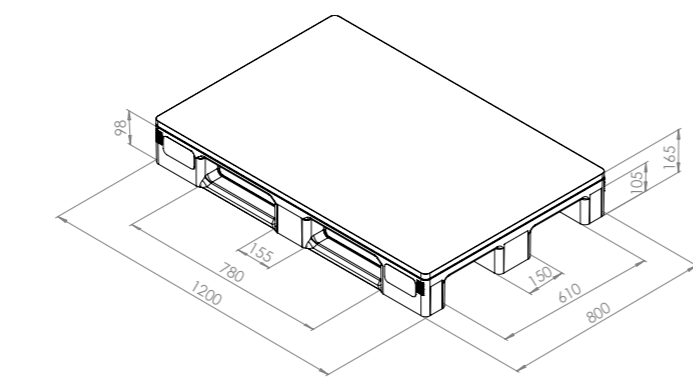
מידות	
אורך (מ"מ)	1200
רוחב (מ"מ)	800
גובה (מ"מ)	150
משקל (ק"ג)	17.5
עומס סטטי (ק"ג)	4000
עומס דינאמי (ק"ג)	1500
עומס במידוף (ק"ג)	1500
צבע מלאי	משטח: חום פקקים: אדום

מק"ט	גרסה
52105301301	משטח MV800 אטום + ללא מעקה + חיזוק H + פקקים + RM-PE
5210400000	משטח MV800 עם 3 טרוורסות אטום + מעקה + חיזוק מגולוון + RM-PE

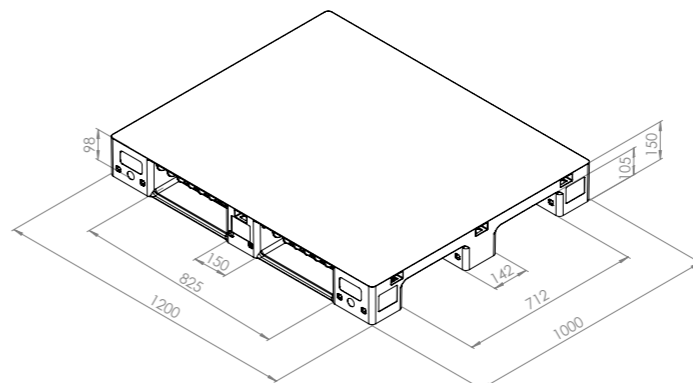
משטח MH 1000



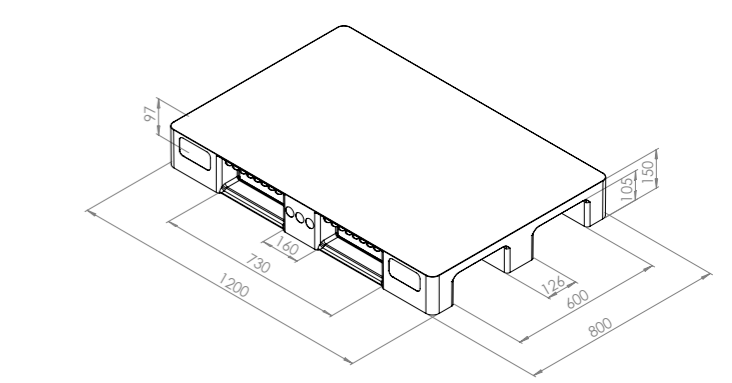
משטח MH 800



משטח MV 1000



משטח MV 800





שלוחת השכרה



דולב מציעה פתרונות השכרה על מנת לאפשר לכל לקוחותינו תגבור מלאי מכלים בעת הצורך

ליסיכום

דולב שמחה להעניק שרות לכלל לקוחותינו גם בהשכרת מכלים. לקוחות דולב יכולים להינות מעבודה עם מכלים חזקים ואיכותיים לתקופת ההשכרה הרצויה ולקבל מענה מקצועי ישירות מהיצרן. מחלקת ההשכרה עומדת לשרותכם ותשמח להתאים את המוצרים לפי הצורך ולשריין אותם בכדי להבטיח קבלת המוצרים בזמן ועל פי ההסכם.

צרו קשר: עדי 072-2450728

בנוסף, חברת דולב מאפשרת גמישות בתגבור אספקת מוצרים על בסיס המלאי הפנוי, יתרון ייחודי שיש לדולב כחברה יצרנית.

שרות לקוחות - תהליך הכולל:

- התאמת המוצרים לפי צרכי הלקוח ומחירים אטרקטיביים.
- הצעת מחיר מסודרת והופכת להסכם עם חתימת הלקוח.
- אספקת דוחות תנועה על פי דרישה - המאפשרים גם לשוכר בקרה על תאריך משיכה / החזרה, כמות ויתרות לביצוע למול הסכם שכירות.

מצבת מכלים

- צי מכלים צעיר ואיכותי עם גב של מפעל הזרקה.
- גם מכלים ותיקים נבדקים ובמידת הצורך עוברים תיקון והשמשה מסודרים להבטיח עירום בטיחותי ככל האפשר מחד ומאידך, תיקון שלא פוגע בקליפה העדינה של הפרי המאוחסן.
- תעודת קבלה מסודרת בשלב הפריקה בדולב המתייחסת לסך כמות המכלים המוחזרת, מצבם ושם הנהג המחזיר מטעם השוכר.
- מכלי קיט-בין ומכלים מוגמרים לגידולים ספציפיים.

טיפול לוגיסטי:

- ניפוק מסודר למודל של השוכר
- טעינה ופריקה מהירים

מכל 1120 מחורר

מידות	פנים	חוץ	מק"ט 1270000000
אורך (מ"מ)	1035	1120	
רוחב (מ"מ)	1035	1120	
גובה (מ"מ)	650	800	
נפח (ליטר)	700	-	
משקל (ק"ג)	39	-	
עומס מירבי (ק"ג)	700	-	
עומס בהערמה (ק"ג)	4000	-	



משטח מיני MV 1000

מידות	מ"מ
אורך (מ"מ)	700
רוחב (מ"מ)	1000
גובה (מ"מ)	150
משקל (ק"ג)	11
צבע מלאי	משטח: חום פקקים: אפור כהה

מק"ט	גרסה
5211000143	אטום 3 טרוורסות + סתימות + פקקים 700x1000 + PP
52110001432	אטום 3 טרוורסות + סתימות + פקקים PE + 700x1000 + RM +
52110010432	מחורר 3 טרוורסות + סתימות + פקקים + מעקה 700x1000 + RM
52110011432	מחורר 3 טרוורסות + סתימות + פקקים PE + 700x1000 + RM

משטח מיני MV 800

מידות	מ"מ
אורך (מ"מ)	700
רוחב (מ"מ)	800
גובה (מ"מ)	150
משקל (ק"ג)	7.5
צבע מלאי	משטח: חום פקקים: אפור כהה

מק"ט	גרסה
5210000103	עם 3 טרוורסות אטום + ללא מעקה 800*700
5210000193	עם 3 טרוורסות אטום RM + ללא מעקה 800*700
5210001193	עם 3 טרוורסות מחורר RM + ללא מעקה 800*700

משטח 110*110

מידות	מ"מ
אורך (מ"מ)	1100
רוחב (מ"מ)	1100
גובה (מ"מ)	150
משקל (ק"ג)	13
עומס דינאמי (ק"ג)	1800
צבע מלאי	בהזמנה מיוחדת

מק"ט 52700002



משטח 110*130

מידות	מ"מ
אורך (מ"מ)	1300
רוחב (מ"מ)	1100
גובה (מ"מ)	160
משקל (ק"ג)	22
צבע מלאי	בהזמנה מיוחדת

מק"ט 52700001



משטח רביצה (דריכה) לעגלים

מידות	מ"מ
אורך (מ"מ)	1200
רוחב (מ"מ)	1000
גובה (מ"מ)	150
משקל (ק"ג)	18.5
צבע מלאי	אפור כהה

מק"ט 52002500



חדש בדולב! משטחי פלסטיק עם חומר מעכב בעירה

למיניעת התלקחות של האש או האטת ההתפשטות

המשטחים עומדים בתקן UL94

התוסף שומר על תכונות וחוזק המוצרים

סוג	גודל	סינון עליון	סינון תחתון	חיזוק	אופציות נוספות	מעקה	סימון	ח"ג
סדרת MV	800 x 1200	אטום	3 טרוורסות	ללא חיזוק	סטנדרט מהמכונה	עם	עם	HOPE
סדרת MH	1000 x 1200	מחורר	9 רגליים	3 חיזוק אורך	סתימות רגליים	ללא	ללא	ECO/PE/PP
סדרת מיני MH	700 x 1000	נגד החלקה		חיזוק H	פקקים			PP
	מידה אחרת				סתימות ופקקים			

טכנולוגיית In Mould Label
ברקוד + RFID + קוד QR הטמעת

לוגו שלט בהזרקה

פקקים Plastic caps

מעקה הגנה

סתימות רגליים ייעודיות מעניקות חוזק נוסף



- מיוצרות בהתאם להנחיות המשרד להגנת הסביבה
- מיוצרות מ-HDPE (פוליאתילן בצפיפות גבוהה)
- העמיד לרוב הכימיקלים
- ניידות ובטיחותיות
- ניתנות למחזור וידידותיות לסביבה
- תוצרת כחול לבן
- משטח פלסטיק נשלף לשטיפה וניקוי
- כוללות יציאת ניקוז

מאצרה קיבולית 240 ליטר

מק"ט 600101	מידות
	
	אורך (מ"מ) 1120
	רוחב (מ"מ) 1120
	גובה (מ"מ) 250
	נפח אצירה (ליטר) 240

* ללא יציאת נוזלים

מאצרה קיבולית 150 ליטר

מק"ט 600102	מידות
	
	אורך (מ"מ) 1120
	רוחב (מ"מ) 750
	גובה (מ"מ) 250
	נפח אצירה (ליטר) 150

* ללא יציאת נוזלים

מאצרה ל-IBC סורג פלסטיק

מק"ט 53099092	מידות
	
	אורך (מ"מ) 1760
	רוחב (מ"מ) 1200
	גובה (מ"מ) 740
	נפח אצירה (ליטר) 1100

* עומס קוביה 2 טון

מאצרה לעד 4 חביות עומדות

מק"ט 5310500	מידות
	
	אורך (מ"מ) 1500
	רוחב (מ"מ) 1360
	גובה (מ"מ) 200
	נפח אצירה (ליטר) 240

מאצרה לחבית עומדת עם פתח ניקוז

מק"ט 10031001006	מידות
	
	אורך (מ"מ) 800
	רוחב (מ"מ) 800
	גובה (מ"מ) 740
	נפח אצירה (ליטר) 310

מאצרה ל-4 חביות במצב מאוזן

מק"ט 53004061	מידות
	
	אורך (מ"מ) 1760
	רוחב (מ"מ) 1200
	גובה (מ"מ) 1520
	נפח אצירה (ליטר) 500

* הגובה כולל סורג

מאצרה ל-IBC סורג מגולוון

מק"ט 53000033	מידות
	
	אורך (מ"מ) 1760
	רוחב (מ"מ) 1200
	גובה (מ"מ) 740
	נפח אצירה (ליטר) 1100

* עומס קוביה 2 טון

מאצרה ל-2 חביות עומדות עם סורג מגולוון

מק"ט 53002062	מידות
	
	אורך (מ"מ) 1200
	רוחב (מ"מ) 1000
	גובה (מ"מ) 580
	נפח אצירה (ליטר) 445

* ניתן לקבל בגבהים משתנים

מאצרה לחבית במצב מאוזן

מידות	מק"ט
אורך (מ"מ) 1200	53001001
רוחב (מ"מ) 800	
גובה (מ"מ) 740*	
גרסה	
עם גלגלים	53001001
ללא גלגלים	5300100

* גובה עם גלגלים 900 מ"מ

מאצרה ל-2 חביות במצב מאוזן

מק"ט 53003061	מידות
	
	אורך (מ"מ) 1760
	רוחב (מ"מ) 1200
	גובה (מ"מ) 760
	נפח אצירה (ליטר) 500

* הגובה כולל סורג

מאצרה ל-IBC (ללא סורג)

מק"ט 2404300100	מידות
	
	אורך (מ"מ) 1760
	רוחב (מ"מ) 1200
	גובה (מ"מ) 740
	נפח אצירה (ליטר) 1100

מאצרה ל-2 חביות עומדות בתוך המאצרה

מק"ט 2600400560	מידות
	
	אורך (מ"מ) 1200
	רוחב (מ"מ) 1000
	גובה (מ"מ) 580
	נפח אצירה (ליטר) 445



דלתות ופתחים



דלת עליונה פתיחה עליונה דלת נשלפת דלת תחתונה דלת עליונה

גלגלים



גלגלים גלגלים נערמים עגלה/מסגרת

אביזרי סגירה ונעילה



סגר מתכת "גוטווין" סגר גומי מנעול רצועת נעילה ציר גמיש

צבעים



אפור כהה אפור בהיר אדום חום צהוב ירוק כחול

אפשרויות הנפה ופתחי ניקוז



יציאת ניקוז עם פקק פתח ניקוז עם הכנה ברז ניקוז יציאת ניקוז ברגל דגם ייעודי להנפה עם וו תלייה (שאקל) מותאם

לוגו ומיספור

ניתן להוסיף לוגו על מכלי דולב בהטבעה או הוספת לוחית (בהזמנות מעל 1000 יחידות).



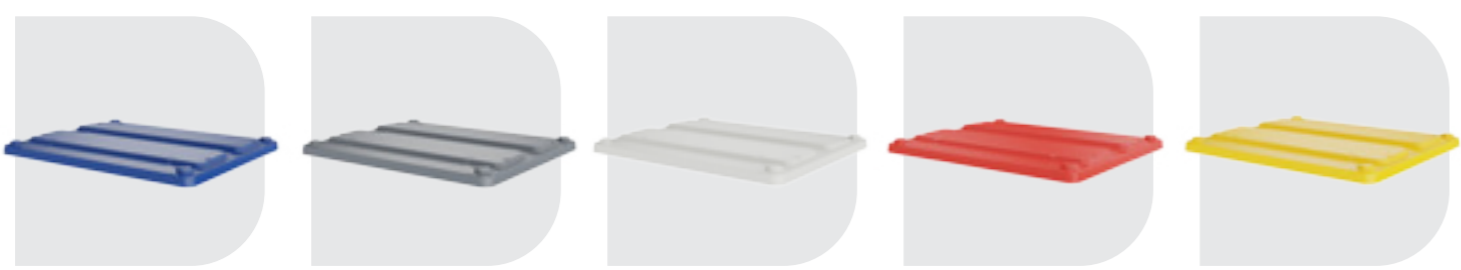
הטבעה בחום מספור רץ שלט לקוח בתבנית הוספת לוחית

אפשרויות נוספות



כוררות שונות לחלוקת תאים חיזוקי מתכת כיס מסמכים קורות (סקידים) ממתכת סתימת רגליים

מכסים





טכנולוגיית RFID IML

בעוד שחברות רבות מנצלות את היתרונות של טכנולוגיית ה RFID הנרחבת, דולב לקחה צעד אחד קדימה ופתחה תג RFID מהפכני שמשולב בתוך התבנית בטכנולוגיית IML.

באמצעות טכנולוגיית RFID IML זו, לכל מכל יש תג יחודי שהוא חלק בלתי נפרד מהמוצר שלא ניתן להסירו. השילוב של טכנולוגיות RFID ו- IML מאפשר לעסקים ניהול יותר חכם של המלאי ושיפור תהליך הלוגיסטיקה.

טכנולוגיה להגנה מפני פריקה אלקטרוסטטית

הטכנולוגיה החדשנית שלנו למניעת פריקה אלקטרוסטטית (ESD) פותחה עבור ענפי החשמל, חומרי הנפץ ואבקות כימיות שבהם נדרש פתרון בטיחותי לטיפול בחומרים ומוצרים מסוכנים או רגישים.



אנחנו יכולים לספק מכלים אנטיסטטיים ומכלים עם התנגדות שטח של 104 Ω עד 106 Ω המתאימים לאחסון והובלה בטיחותיים של חומרים ומוצרים הרגישים לפריקה אלקטרוסטטית.

מערכות מעקב

טכנולוגיות GPS/GPRS/IoT עוזרות לנהל מעקב מדויק אחרי מיקום המוצרים ונותנות תמונת מצב מלאה ועדכנית על מיקום המוצר בשרשרת האספקה.



דולב מציעה מערכות מעקב בטכנולוגיית GPS/GPRS/IoT בהתאם לדרישת הלקוח.



בדולב, חדשנות היא חלק מהדנ"א שלנו. אנחנו מתגאים באיכות הגבוהה של המוצרים שלנו ובכך שאנחנו מספקים פתרונות חדשים ופורצי דרך ללקוחותינו בכל עולם. תמיד צעד אחד לפני כולם!

המטרה שלנו היא לספק פתרונות חדשניים ויצירתיים שיהפכו לסטנדרט החדש בשוק. צוות המו"פ של החברה משקיע מאמצים רבים על מנת לחדש בטכנולוגיות ובחומרים מתקדמים ולהביא לשוק לא רק את המוצרים האיכותיים ביותר אלא גם פתרונות חכמים ויעילים שיענו לדרישות התעשייה.

טכנולוגיה אנטימיקרוביאלית

הטכנולוגיה האנטימיקרוביאלית של דולב היא הדור הבא של המכלים ההיגייניים. השיטה המתקדמת מגינה על המכל באופן קבוע מפני זיהום מיקרוביאלי, כולל חיידקים, עובש ופטריית.



הטכנולוגיה פותחה לפי תקני הבטיחות והגיהות המחמירים ביותר הנהוגים בתעשיית המזון על מנת להבטיח את בטיחות המזון ולאפשר הגנה גבוהה מפני זיהומים.



תוסף לזיהוי חלקיקי פלסטיק במכונות גילוי מתכות

כיצרנית מובילה של מכלים לתעשיית המזון העולמית, בטיחות ואמינות המוצרים שלנו נמצאות בראש סדר העדיפויות שלנו. התקנות המחמירות של תעשיית המזון והצורך לשמור על בטיחות המזון הובילו אותנו לפתח פתרון מהפכני לגילוי חלקיקי פלסטיק במוצרי מזון. דולב מציעה מכלי פלסטיק המכילים תוסף מיוחד שאותו אפשר לגלות בתוך מוצרי מזון באמצעות גלאי מתכת רגילים. החומר מאושר למגע ישיר עם מזון בהתאם לדרישות מנהל המזון והתרופות האמריקאי (FDA) בנושא זיהום מוצרי מזון על ידי גופים זרים. הפתרון המהפכני מוסיף יתרון נוסף למכלים האיכותיים והחזקים של דולב.



דולב מוצרי פלסטיק אגש"ח בע"מ

קיבוץ דביר, ד.ג. הנגב, 8533000, ישראל

טל 072-2450700 | פקס 08-9918710

sales.israel@dolav.co.il | www.dolav.co.il