

דולב®

עגלת אשפה 1100 ליטר

בתקן EN-840



חדש!
תוצרת
הארץ

■ זמינות לאספקה מהירה

■ אוזניים עם מעצור מובנה למניעת החלקה

■ הטבעת לוגו

■ אפשרות למכסה מפוצל לפתיחה קלה (ללא צורך ברגלית)

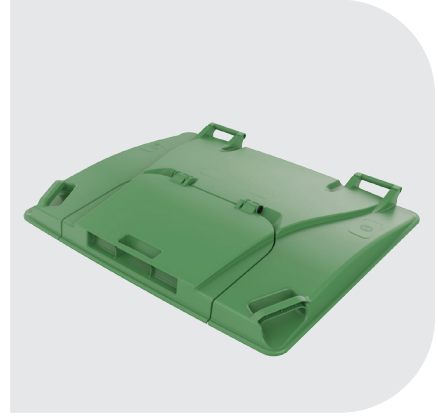
■ דגמים ייעודיים למחזור אריזות ונייר



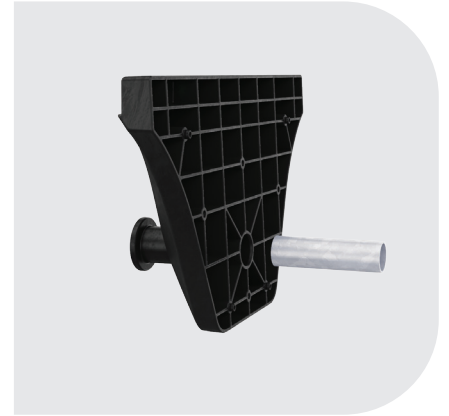
עיבוי
אזור
הצירים



מכסה
מפוצל

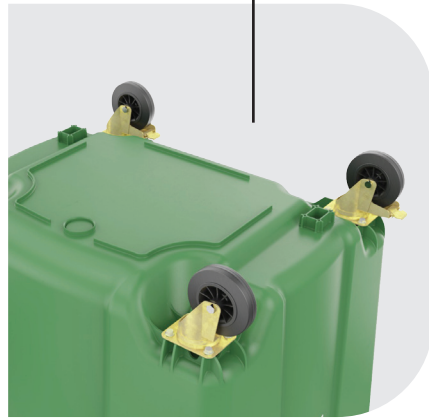


פתחים לאיסוף
בקבוקי פקדון



מעצור מובנה למניעת החלקה

גלגלים
מחוזקים



האיכות בסביבה

דולב®



דולב מוצרי פלסטיק אגש"ח בע"מ קיבוץ דביר, ד.ג. הנגב, 8533000, ישראל
טל 072-2450700 | פקס 08-9918710 | www.dolav.co.il | sales.israel@dolav.co.il
משרדים בעולם: אוסטרליה, איטליה, אירלנד, ארה"ב, בלגיה, בנלוקס, בריטניה, גרמניה, דנמרק,
הונג קונג, ישראל, סין, ספרד, צרפת, רוסיה, תורכיה,

