



DOLAV Germany GmbH  
Überseeallee 1, Sumatrakontor, 20457 Hamburg

+49 40 3290475-0 +49 40 3290475-29  
dolav@dolav.com dolav.com

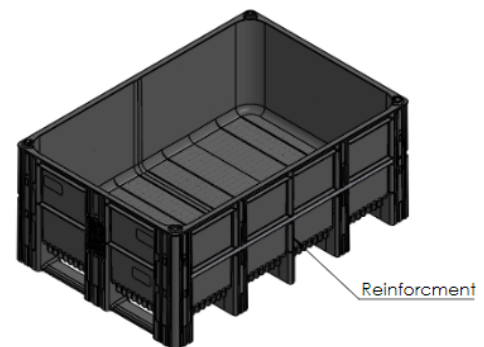
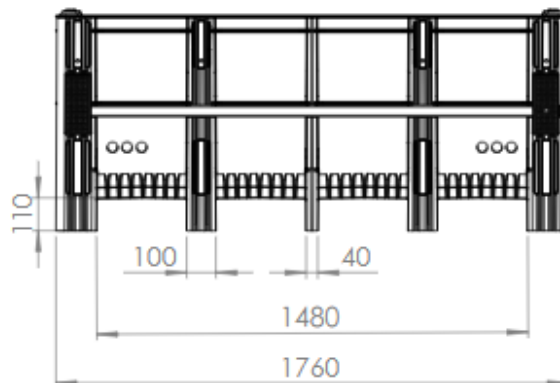
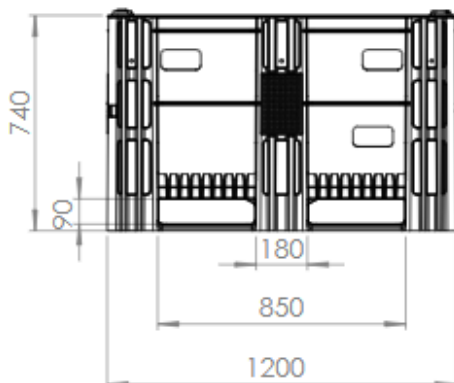
# TYP 1000 ACE SB 1760



KAT-Nummer 2400430030

## TECHNISCHE DATEN

Außenmaße:	1200 x 1760 x 740 mm
Innenmaße:	1128 x 1680 x 585 mm
Volumen:	1100 Liter
Tara-Gewicht:	64 kg
Max. Belastung:	750 kg
Max Auflast:	4500 kg
Material:	HDPE
Toleranz-Größe/ Gewicht:	+/-1%/ +/-3%



Superior handling &  
storage solutions

Geschäftsführer  
Denys Mucker

Bankverbindung COMMERZBANK  
IBAN: DE96 2004 0000 0628 3204 00  
SWIFT/BIC: COBADEFFXXX

Handelsregister  
Amtsgericht Hamburg HRB 162366  
Ust-IdNr.: DE277449741