







Superior handling &
storage solutions

ACE 1000

Premium Palettenbox



-  Über 1.000.000 Boxen weltweit im Einsatz
-  Schwerlast Box für raue Anwendungen
-  Zugelassen für den direkten Kontakt mit Lebensmitteln
-  Drei integrierte Kufen



Stark. Langlebig. Zuverlässig.

DOLAV® ACE Palettenbox

Sichere Arretierungsecken



Ein einzigartiges Stapelsystem mit ineinandergreifenden Stapecken ermöglicht ein sicheres Stapeln von bis zu 5000 kg.

Praktische Ablaufsysteme



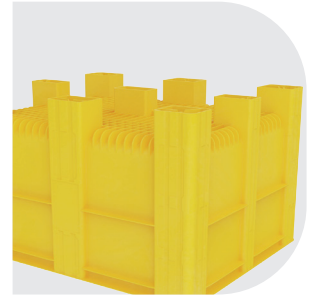
Eingebaute Ablauföffnungen, deren Kappen leicht zu entfernen sind **

Perforierte Version



Für schnelles Kühlen und Lüften.

Option ohne Kufen



Bitte fragen Sie uns nach diesem Produkt

** Palettenboxen können mit einem oder zwei Ablauföffnungen oder ohne Ablauföffnungen geliefert werden.

Kundenspezifische Produkte



Stapelbare Räder



Öffnungen



Sonderlänge SL-2160



Ladeklappen



Sonderhöhe SH-440



Sonderhöhe SH-1250



Große Lagerbestände für kurzfristige Bedarfe

Sind Sie auf der Suche nach kurzen Lieferzeiten? Nach Sonderfarben? Nach Palettenboxen mit jahrelanger Lebensdauer?

DOLAV verfügt über zahlreiche Lager in Europa, von denen aus wir Ihnen die besten Qualitätsboxen mit kompetentem Service und Unterstützung anbieten können.

Funktionen und Zertifikate



Verschiedenste UN-Zertifizierungen



FDA-Zulassungen für direkten
Lebensmittelkontakt



TÜV SÜD getestet



An Ihre Bedürfnisse angepasst - Höhe, Länge,
Breite und diverses Zubehör



Große Farbpalette



Vollständig recycelbar



Aus einem Guss gefertigt –
inklusive der drei Kufen



Bei Beschädigung leicht zu
reparieren



Abgerundeter
Innenraum



Leicht zu
reinigen



Robust und
beständig für eine
lange Lebensdauer



Geschlossen,
perforiert oder
kombiniert

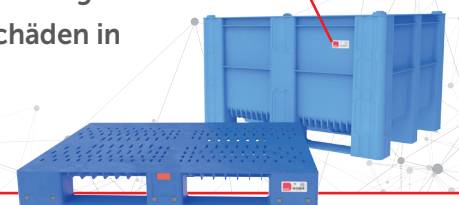


RFID-IML Technology

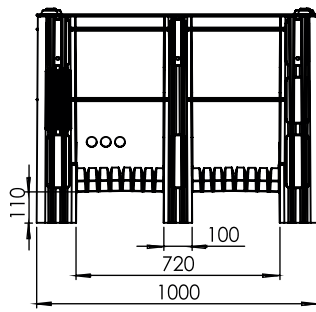
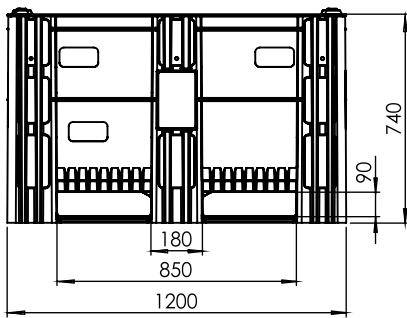
Die Kraft der Kombination: RFID-IML, die DNA Ihrer DOLAV Boxen

- Einfacheres Orten – einzigartig für jede einzelne DOLAV Box
- Wiederbeschreibbare Daten – Beschriften Sie bis zu 128 Bit Daten
- Bessere Dokumentation - jeder Tag kann sowohl RFID als auch Barcodes in hoher Qualität drucken
- RFID-IML ist hygienischer und vermeidet Kontaminationen
- Langlebig - RFID-IML-Tags sind ein wesentlicher Bestandteil Ihrer Palettenbox und können nicht entfernt werden
- RFID-IML-Tags verwischen oder lösen sich während der Verwendung nicht
- RFID IML ist waschbar und hält -30° C bis + 100° C stand
- Kann aus der Ferne gelesen werden

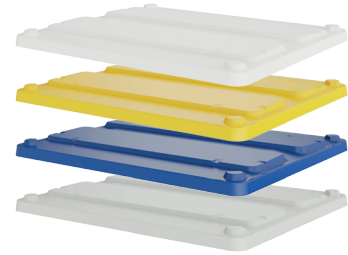
Wenn Sie Dolavs mit RFID-IML einsetzen, verfügen Sie über ein intelligentes und effizientes Lagerverwaltungssystem, mit dessen Hilfe Sie Schäden in der Lieferkette erkennen und Verluste vermeiden können.



Technische Daten



Kompatibel mit Typ 1000
UNIVERSAL-Deckel



	ACE Geschlossen – 3 Kufen	ACE Perforiert – 3 Kufen
Äußere Abmessungen (LxBxH) mm	1200x1000x740	1200x1000x740
Interne Abmessungen (LxBxH) mm	1128x928x585	1128x928x585
Volumen (Liter)	605	605
Tara-Gewicht (kg)	38.50	37.50
Max. Stapellast (kg)	1200 (Freistehend)	1200 (Freistehend)
Max. gestapelte Belastung (kg)	5000	5000
Rohmaterial :	HDPE	
Maximale dauerhafte Außentemperatur	-40°C bis zu +60°C	
Einheiten / Container	20'	40' hc
	40	106

Aufgrund von Abweichungen im Herstellungsprozess kann das Taragewicht um +/- 1,5% variieren. Abmessungen können um +/- 1% variieren.

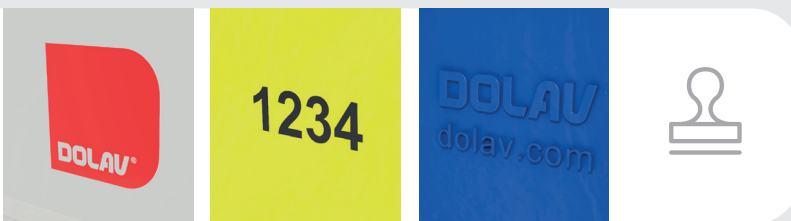
Die Daten beziehen sich auf eine Temperatur von +23 ° C.

Die maximale Stapellast bezieht sich auf die vertikale Belastung, wenn die Last pro Palettenbox 750 kg nicht überschreitet.

Die maximale Belastung bezieht sich auf freistehende Palettenboxen.

Auch als Kombination erhältlich: Geschlossene Wände und perforierter Boden oder perforierte Wände und geschlossener Boden - Mindestbestellmenge nötig.

Erhältlich ohne Kufen- für diese Option kontaktieren Sie uns bitte.



Logo in
Heißprägung

Fortlaufende
Nummerierung

Geprägtes Logo
(erhaben)

Logo-Optionen

Ihr Firmenname, Ihr Logo oder die fortlaufende Nummerierung hilft Ihnen bei der Identifizierung.

DOLAV®

Tried. Trusted. Best.



DOLAV Germany GmbH, Osterstr. 56, 32105 Bad Salzufen, Germany | Office: +49 5222 80 38 49 0
Mobil: +49 151 610 422 64 | Fax: +49 5222 80 38 49 90 | E-mail: info@dolav.de | Web Site: www.dolav.de
Weltweite Niederlassungen: Belgien, China, Dänemark, Deutschland, Frankreich, Großbritannien,
Hongkong, Irland, Israel, Italien, Niederlande, Russland, Singapur, Spanien, USA

