



DOLAV Germany GmbH
Osterstr. 56, 32105 Bad Salzufen, Deutschland

+49 5222 80 38 49 0
info@dolav.de

+49 5222 80 38 49 90
dolav.de

TYP 800 SH- 540

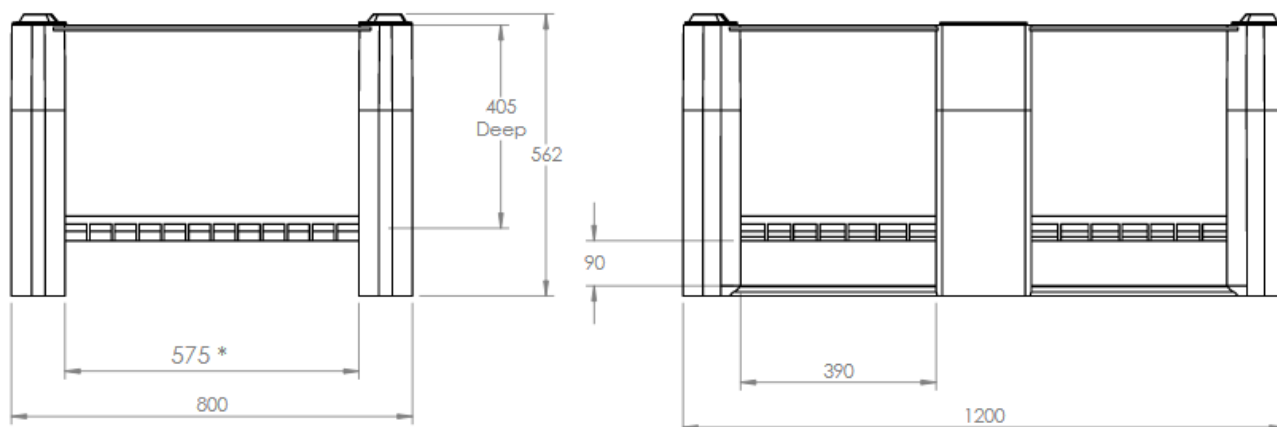
Perforiert -
KAT. Nummer 1001400000



TECHNISCHE DATEN

Außenmaße:	1200 x 800 x 540 mm
Innenmaße:	1120 x 720 x 400 mm
Volumen:	320 Liter
Tara-Gewicht:	25. kg
Max. Belastung:	30 kg
Max Auflast:	700 kg
Material:	HDPE

Toleranz-Größe/ Gewicht: +/-1% / +/-3%



Superior handling &
storage solutions

Geschäftsführer
Denys Mucker

Bankverbindung COMMERZBANK
IBAN: DE96 2004 0000 0628 3204 00
SWIFT/BIC: COBADEFFXXX

Handelsregister
Amtsgericht Lemgo HRB 8538
Ust-IdNr.: DE277449741