



DOLAV Germany GmbH
Osterstr. 56, 32105 Bad Salzufen, Deutschland

+49 5222 80 38 49 0
info@dolav.de

+49 5222 80 38 49 90
dolav.de

TYP 800 SH- 440

Geschlossen-
KAT. Nummer10013000006



TECHNISCHE DATEN

Außenmaße: 1200 x 800 x 440 mm

Innenmaße: 1120 x 720 x 300 mm

Volumen: 240 Liter

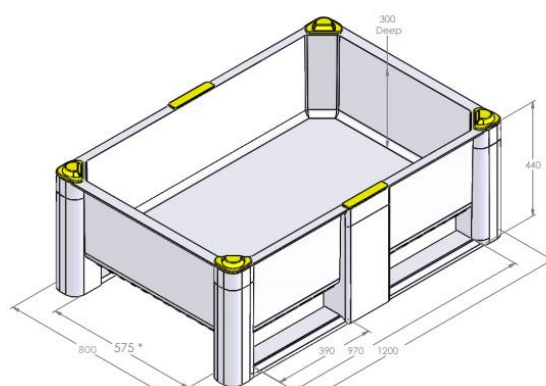
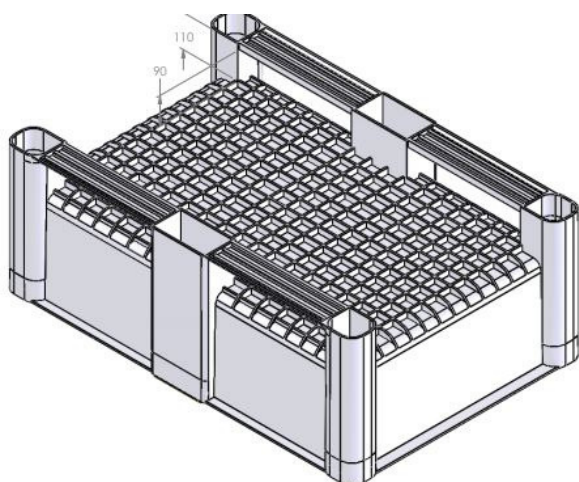
Tara-Gewicht: 22.5 kg

Max. Belastung: 700 kg

Max Auflast: 4000 kg

Material: HDPE

Toleranz-Größe/ Gewicht: +/-1%/ +/-3%



Superior handling &
storage solutions

Geschäftsführer
Denys Mucker

Bankverbindung COMMERZBANK
IBAN: DE96 2004 0000 0628 3204 00
SWIFT/BIC: COBADEFFXXX

Handelsregister
Amtsgericht Lemgo HRB 8538
Ust-IdNr.: DE277449741